

SOLAR

A C T I V
day & night

PROFI



8
models

HIGH
TECH
solar

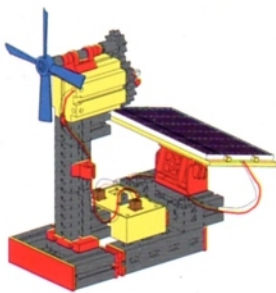
fischertechnik[®]



Inhalt
Contents
Contenu

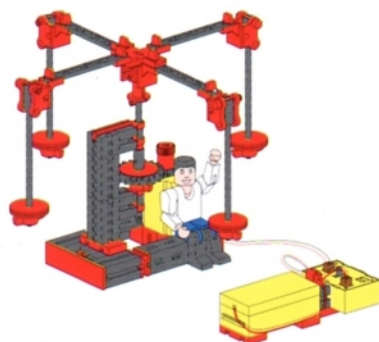
Inhoud
Contenido
Contenuto

Einzelteilübersicht / Spare parts list / Liste des pièces détachées / Onderdeelenoverzicht / Lista da piezas / Lista dei pezzi	2
Montagen / Mountings / Montages / Montage's / Montajes / Indicazione di montaggio	4
Umweltfreundliche Solarenergie / Environmentally friendly solar energy / L'énergie solaire est écologique / Milieuvriendelijke zonne-energie / Energía solar ecológica / Energia solare, un'energia ecologica	6
Die Beleuchtungsstärke / Illuminance / L'éclaircissement / De verlichtingssterkte / La intensidad luminosa / Intensità luminosa	7
fischertechnik Solarkomponenten / fischertechnik solar components / Les composants solaires fischertechnik / De solaire componenten van fischertechnik / Componentes solares de Fischertechnik / Componenti solari in tecnologia Fischer	8
Solar-Getriebemotor / Solar geared motor / Le moteur solaire à réducteur / De door zonne-energie aangedreven motor / Motor reductor solar / Motore solare con riduttore di velocità	8
Solar modul / Solar module / Le module solaire / Het zonnemoduul / Módulo solar / Modulo solare	9
Goldcap / Goldcap / Le Goldcap / De goldcap / Goldcap / Goldcap	9
Solarschalter / Solar switch / Le commutateur solaire / De zonneschakelaar / Interruptor solar / Interruttore solare	10
Einfache Versuche / Simple experiments / Tests simples / Eenvoudige experimenten / Pruebas sencillas / Esperimenti semplici	11



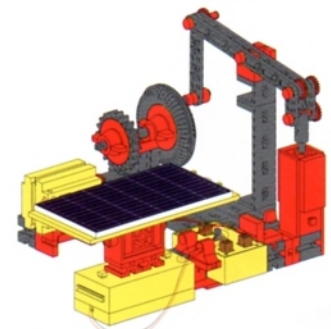
Ventilator / Fan /
Ventilateur / Ventilator /
Ventilador / Ventilatore

11



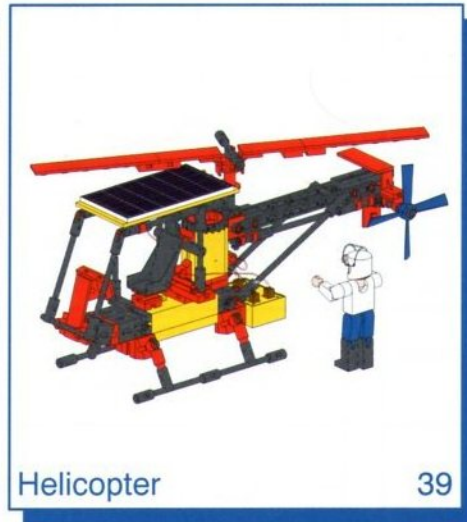
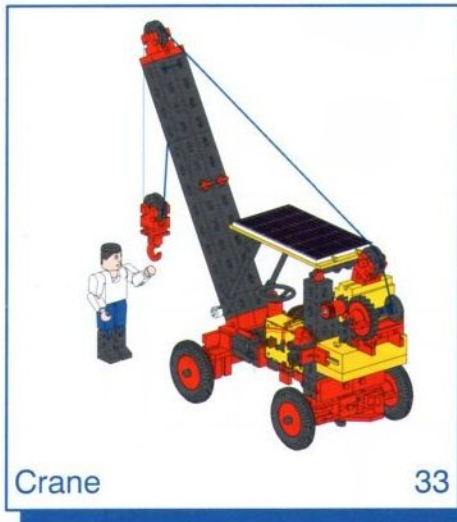
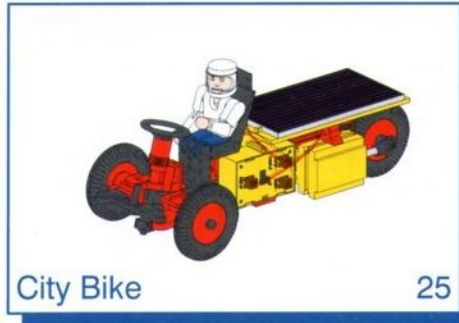
Karussell / Roundabout /
Carrousel / Draaitafel /
Carrusel / Giostra

13



Ölpumpe / Oil pump /
Pompe à huile / Oliepomp /
Bomba de aceite /
Pompa dell'olio

18



SOLAR

ACTIVE
day & night

PROFI

fischertechnik® 

Mit Unterstützung von: Assisted by: Avec le soutien de:
Met steun van: Con el soporte de: Con l'appoggio di:

LEMO-SOLAR®

Lehnert Modellbau und Solartechnik GmbH
Postfach 1231, 74899 Bad Rappenau
Telefon 0 72 64/42 48

Einzelteilübersicht

Spare parts list









































Liste des pièces détachées

Onderdelenoverzicht

Lista da piezas

Lista dei pezzi

	31011 5x		31888 2x		32850 2x		35071 1x
	31016 1x		31894 1x		32869 1x		35073 13x
	31018 4x		31905 1x		32870 4x		35087 4x
	31021 1x		31909 1x		32879 6x		35112 1x
	31023 4x		31915 1x		32881 8x		35113 1x
	31058 5x		31916 1x		35031 5x		35797 3x
	31060 2x		31981 2x		35049 2x		35806 1x
	31061 1x		31982 7x		35061 4x		35945 1x
	31436 4x		31984 1x		35062 2x		35969 4x
	31597 4x		31999 1x		35063 8x		35971 4x
	31672 1x		32064 4x		35064 3x		35972 2x
	31674 6x		32071 1x		35065 6x		35980 9x
	31675 1x		32085 4x		35066 4x		35998 2x
	31690 4x		32252 1x		35067 1x		36227 20x
	31771 2x		32253 1x		35068 2x		36293 2x
	31843 2x		32316 1x		35069 1x		36323 8x
	31848 8x		32330 2x		35070 1x		

	36324 2x		37400 1x		38423 4x		
	36334 4x		37401 1x		38428 5x		
	36337 1x		37403 1x		38464 2x		
	36819 6x		37407 1x		38474 1x		
	36912 1x		37468 6x		38543 2x		
	36913 1x		37636 3x		38546 2x		
	36914 3x		37679 7x		37034 1x		
	36920 2x		38225 1x				
	36921 4x		38240 6x				
	36922 4x		38241 2x				
	36923 1x		38242 5x				
	36950 2x		38244 1x				
	36952 4x		38245 2x				
	36973 4x		38246 2x				
	37237 6x		38277 2x				
	37238 3x		38414 2x				
			38416 3x				

Montagen
Mountings
Montages

Montage's
Montajes
Indicazione di montaggio

1

2

3

1

2

1

2

2x

1

2

2x

1

2

2x

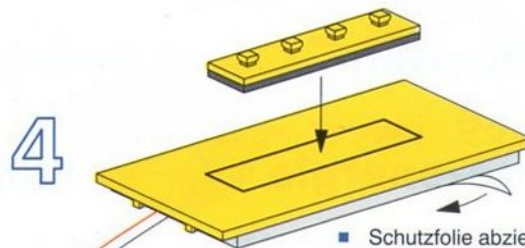
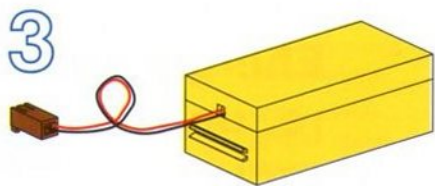
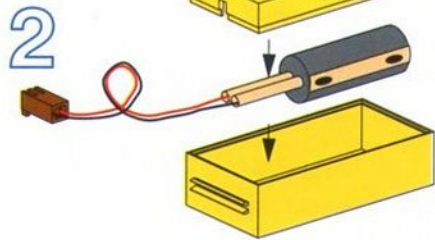
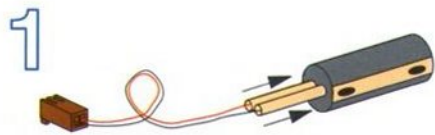
7,5°

15°

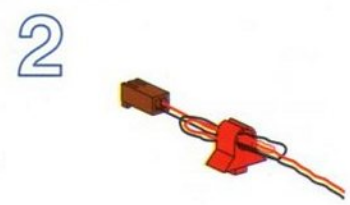
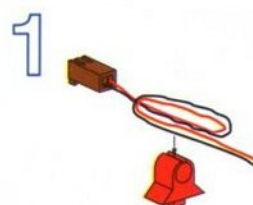
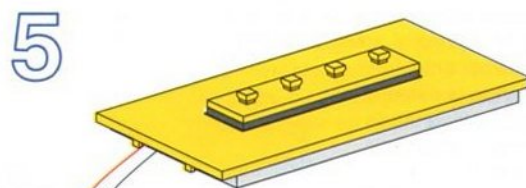
30°

6

4



- Schutzfolie abziehen
- Remove protective film
- Retirer le film protecteur
- Beschermfolie wegtrekken
- Extraer la lámina protectora
- Togliere il foglio di protezione



- **Alle Einzelteile, insbesondere bewegliche Teile sind falls notwendig zu warten und zu reinigen.**
- All components, especially moving parts, should be maintained and cleaned as necessary.
- Toutes les pièces détachées et en particulier les pièces mobiles, sont, si nécessaire, à entretenir et à nettoyer.
- Alle onderdelen, vooral de bewegende delen, kunnen, indien noodzakelijk, onderhouden en gereinigd worden.
- Es necesario limpiar y mantener en buen estado todas las diferentes piezas – especialmente las piezas móviles.
- Provvedere all'occorenza alla manutenzione e alla pulizia di tutti i particolari, specialmente le parti mobili.
- **Achtung Verletzungsgefahr an Bauteilen mit funktionsbedingten scharfen Kanten und Spitzen!**
- Caution
Be careful not to hurt yourself on components with sharp or pointed edges!
- Attention
Risque de blessure sur les éléments comportant des arêtes et pointes vives indispensables au bon fonctionnement!
- Let op
U kunt zich bezeren aan bouwstenen met scherpe randen of punten!
- Attenzione
Esiste il pericolo di lesione con i pezzi di costruzione che hanno bordi e punte spigolosi necessari per la funzionalità del pezzo!
- Precaución
Peligro de heridas ocasionadas por componentes puntiagudos o de cantos afilados que estén en funcionamiento!

Umweltfreundliche Solarenergie

■ Auf geht's! Machen wir uns auf den Weg in eine umweltfreundliche Zukunft! Wie? Logisch, mit Solarenergie. Die Sonne liefert uns jeden Tag kostenlos riesige Mengen von Energie in Form von Licht. Mit Hilfe von Solarzellen können wir dieses Licht direkt in elektrischen Strom umwandeln und damit für uns nutzbar machen.

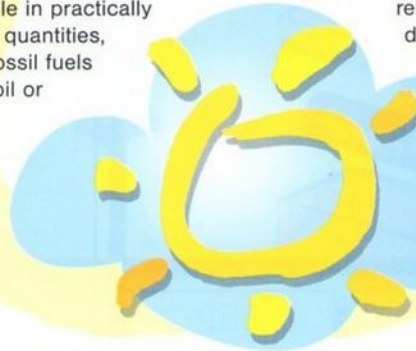
Bei dieser Art der Energiegewinnung entstehen keine Abgase wie bei der

Verbrennung von Erdöl, Kohle oder Erdgas. Das Tollste an der Solarenergie ist jedoch, daß sie im Gegensatz zu den fossilen Brennstoffen Öl oder Kohle praktisch unbegrenzt vorhanden ist. Greifen wir zu!



Environmentally friendly solar energy

■ Come with us on a journey to an environmentally friendly future! How? Quite simply with solar energy. The sun supplies us every day with enormous amounts of energy free of charge in the form of light. If we use solar cells, we can convert this light directly into electrical current which we can then harness to good use. This form of energy winning produces no exhaust gases such as the combustion of mineral oil, coal or natural gas. The best thing about solar energy is that it is available in practically unlimited quantities, not like fossil fuels such as oil or coal. So let's get on with it!



L'énergie solaire est écologique

■ Allons-y ! Mettons-nous en marche vers un futur écologique ! Comment ? Logique ! Avec l'énergie solaire ! Chaque jour, le soleil nous délivre gratuitement d'immenses quantités d'énergie sous forme de lumière. Au moyen de cellules solaires, nous pouvons convertir cette lumière directement en courant électrique et la rendre ainsi utilisable. L'exploitation de cette énergie ne génère aucun gaz d'échappement comme le fait la combustion du pétrole, du charbon ou du gaz naturel. Mais, ce qui est le plus remarquable dans l'énergie solaire c'est que, contrairement aux combustibles fossiles, tels que le pétrole ou le charbon, elle est pratiquement inépuisable. Alors, servons-nous !

Milieuvriendelijke zonne-energie

■ En het gaat nog verder! Laten we de weg inslaan naar een milieuvriendelijke toekomst! Op welke wijze? Dat is logisch: met zonne-energie. De zon schenkt ons elke dag kosteloos geweldige hoeveelheden energie in de vorm van licht. Met behulp van zonnecellen kunnen we dit licht direct in elektrische stroom omzetten en er aldus een nuttig gebruik van maken. Bij deze vorm van energiewinning ontstaan geen verbrandingsgassen zoals bij de verbranding van aardolie, kolen of aardgas. Het meest frappante van zonne-energie is evenwel dat ze, in tegenstelling tot de fossiele brandstoffen olie of kolen, haast in onbeperkte mate voorhanden is. Laten we er gebruik van maken!



Energía solar ecológica

■ ¡Ya ha empezado! ¡Vamos por el camino de un futuro más ecológico! Naturalmente con energía solar. El sol nos proporciona cada día gratuitamente enormes cantidades de energía en forma de luz. Con la ayuda de las células solares podemos convertir esta luz directamente en energía eléctrica y utilizarla para nosotros. En este tipo de obtención de energía no se forman gases tóxicos como en la combustión de petróleo, carbón y gas natural. Pero lo mejor de la energía solar es que, a diferencia de los combustibles fósiles como el petróleo y el carbón, prácticamente existe de forma ilimitada. ¡Vayamos a por ella!

Energia solare, un'energia ecologica

■ È giunto il momento, incamminiamoci verso un'avvenire ecologico! Come? Logico, sfruttando l'energia solare. Il sole ci fornisce ogni giorno gratuitamente quantità enormi di energia in forma di luce. Con l'ausilio di cellule solari, noi possiamo trasformare direttamente questa luce in corrente elettrica, rendendola così utilizzabile. La generazione di questo tipo d'energia, non produce gas di scarico come accade per la combustione di carburanti petroliferi, carbone o gas metano. Il fattore più interessante dell'energia solare, è che essa, contrariamente a quanto accade per i combustibili fossili quali petrolio o carbone, è praticamente illimitatamente disponibile. Approfitiamone!



Die Beleuchtungsstärke

■ Wieviel Leistung wir aus einer Solarzelle gewinnen können, hängt neben der Qualität der Solarzelle vor allem von der sogenannten Beleuchtungsstärke ab. Sie wird in „Lux“ gemessen. Diese Einheit gibt an, wieviel Licht (genauer gesagt: wieviel „Lichtstrom“) auf eine bestimmte Fläche fällt. Welche Beleuchtungsstärken verschiedene Lichtquellen liefern, zeigt folgende Tabelle:

De verlichtingssterkte

■ Hoeveel vermogen dat we uit een zonnecel kunnen halen, hangt naast de kwaliteit van de zonnecel vooral af van de zogenaamde verlichtingssterkte. Deze wordt in 'lux' gemeten. Deze eenheid geeft aan, hoeveel licht (nauwkeuriger gezegd: hoeveel 'lichtstroom') op een bepaald vlak valt. De volgende tabel laat zien welke verlichtingssterkte door verschillende lichtbronnen wordt geleverd.

■ **Sommersonne**
■ **Soleil d'été**
■ **Sol de verano**

■ **Wintersonne**
■ **Soleil d'hiver**
■ **Sol de invierno**

■ **Büroraum, Klassenzimmer**
■ **Bureau, salle de classe**
■ **Oficina, escuela**

■ **Wohnraum**
■ **Pièce d'habitation**
■ **Estancia**

■ **Vollmond**
■ **Pleine lune**
■ **Luna llena**

■ **Summer sun**
■ **Zomerzon**
■ **Sole estivo**

■ **Winter sun**
■ **Winterzon**
■ **Sole invernale**

■ **Office, classroom**
■ **Kantoor, klaslokaal**
■ **Uffici, aule scolastiche**

■ **Living room**
■ **Woonruimte**
■ **Abitazione**

■ **Full moon**
■ **Volle maan**
■ **Luna piena**

Illuminance

■ The amount of power we can win out of a solar cell depends on the quality of the solar cell, but also mainly on what is called illuminance. This is measured in „lux“ which is a unit indicating how much light (in other words, how much light flow) falls on a particular surface area. The table below indicates the illuminance factors of various light sources:

La intensidad luminosa

■ La cantidad de energía que podemos obtener de las células solares depende de la calidad de la célula en si y sobre todo de la así denominada intensidad luminosa que se mide en "Lux". Esta unidad indica cuánta luz (en concreto, cuál flujo luminoso) cae sobre cierta superficie. En la siguiente tabla se muestran las intensidades luminosas de diferentes fuentes de luz:

L'éclairage

■ La quantité d'énergie produite par une cellule solaire dépend d'une part de la qualité de la cellule, mais aussi et surtout de ce que l'on appelle l'éclairage. Celui-ci est mesuré en „lux“. Cette unité mesure la quantité de lumière (plus précisément, le „flux lumineux“) que reçoit une surface déterminée. Le tableau ci-dessous indique l'éclairage de diverses sources de lumière :

Intensità luminosa

■ L'entità della potenza che possiamo ricavare dall'energia solare, dipende, oltre che dalla qualità delle cellule solari, soprattutto dalla cosiddetta intensità luminosa. Essa viene misurata in „lux“. Questa unità di misura ci indica la quantità di luce (o per meglio dire, l'intensità del „flusso luminoso“) su una determinata superficie. La sottostante tabella mostra l'intensità luminosa fornita da sorgenti luminose diverse.



■ Die Sonne erzeugt mit Abstand die grösste Beleuchtungsstärke. Ihr weißes Licht ist durch seinen hohen UV-Anteil sehr viel energiereicher als das künstliche Licht einer Glühlampe, das einen hohen Rotanteil besitzt und dadurch gelblich wirkt. Sehr energiearm ist das Licht einer Neonröhre. Für den Solarbetrieb eignet sich natürlich Sonnenlicht am besten. Ist man auf künstliches Licht angewiesen, verwendet man am besten eine normale Glüh- oder Halogenlampe. Neonlicht hingegen ist ungeeignet.

■ De zon 'produceert' verreweg de grootste verlichtingssterkte. Haar witte licht is door de grote hoeveelheid UV veel rijker aan energie dan het kunstlicht van een gloeilamp, dat een grotere hoeveelheid rood-licht bezit en daardoor een geelachtige werking heeft. Het licht van een neonbuis is zeer arm aan energie. Het zonlicht is natuurlijk het meest geschikt om als energiebron te gebruiken. Als men op kunstlicht is aangewezen, kan men het best een gewone gloei- of halogeenlamp gebruiken. Neonlicht daarentegen is hiervoor niet geschikt.

■ The sun generates by far the highest illuminance. As it contains so much ultraviolet light, white light has much more energy than the artificial light which an electric bulb produces. The light from an electric bulb contains a lot of red light and this is why it looks so yellow. The light from a neon tube has very little light energy. Naturally, sunlight is the best for producing electricity in solar energy systems. But if you only have artificial light, it is best to use electric bulbs or halogen lamps. Neon lights are unsuitable.

■ El sol es con diferencia el que más intensidad luminosa genera. Gracias a la elevada proporción de rayos UV, su blanca luz es mucho más energética que la luz artificial de una bombilla, la cual contiene una elevada proporción de luz roja y parece por ello amarillenta. La luz de los tubos de neón es muy pobre en energía. Para los sistemas solares, lo mejor es pues utilizar la luz del sol. Si se tiene que utilizar luz artificial, lo mejor es utilizar una lámpara de incandescencia o halógena normal. La luz de neón no es adecuada para ello.

■ Le soleil produit de loin le plus fort éclairage. Sa lumière blanche, du fait de sa forte proportion d'UV, contient un potentiel énergétique nettement supérieur à celui de la lumière artificielle d'une lampe à incandescence, qui possède une forte proportion de rouge, d'où sa lumière jaunâtre. Quant à la lumière d'un tube au néon, elle est très pauvre en énergie. Pour l'exploitation énergétique de la lumière, c'est bien sûr la lumière du soleil qui convient le mieux. Si l'on est assigné à la lumière artificielle, il est préférable d'utiliser une lampe à incandescence ou à halogène normale. En revanche, la lumière au néon ne convient pas.

■ Come si vede il sole genera la luce più intensa. La sua luce chiara possiede, grazie all'alta concentrazione di raggi ultravioletti, molta più energia della luce artificiale di una lampadina, che possiede una quantità più alta di raggi infrarossi e per questo motivo, appare giallognola. La luce al neon possiede pochissima energia. Per l'esercizio con l'energia solare, la luce solare è naturalmente la più adatta. Se si è costretti ad impiegare luce artificiale, si fa preferibilmente uso di normali lampadine ad incandescenza o alogene; la luce al neon non è adatta.

Solarkomponenten

Die fischertechnik Solarkomponenten eröffnen eine völlig neue Dimension beim Bau von solarbetriebenen Modellen. Bei Sonnenschein versorgt das Solarmodul nicht nur den Motor mit Energie, sondern lädt gleichzeitig einen Energiespeicher, den sogenannten Goldcap, auf. Dieser treibt dann bei schwachem Licht oder Dunkelheit den Motor an. Die fischertechnik Solarmodelle funktionieren deshalb bei jedem Wetter. Die Solarkomponenten:

De solaire componenten

De van fischertechnik afkomstige solaire componenten openen een geheel nieuwe dimensie bij de bouw van door zonne-energie aangedreven modellen. Als de zon schijnt voorziet het zonnemodul de motor niet alleen van energie, maar laadt tegelijkertijd een energiereservoir, de zogenaamde goldcap, op. Bij zwak licht of duisternis drijft deze dan de motor aan. De door zonne-energie aangedreven modellen van fischertechnik functioneren daarom onder alle weersomstandigheden. De solaire componenten zijn:

solar components

fishertechnik solar components open up a totally new dimension in constructing solar-powered models. In sunlight, the solar module not only supplies the motor with energy, it also charges an energy store called the Goldcap. The Goldcap then powers the motor in poor light or darkness. This is why fischertechnik solar models work whatever the weather. The solar components are described below.

Componentes solares

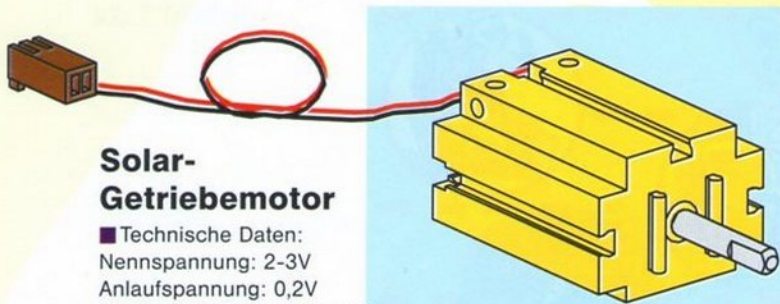
Los componentes solares de Fischertechnik abren una dimensión totalmente nueva en la construcción de modelos accionados por energía solar. Cuando brilla el sol, el módulo solar no sólo alimenta el motor con energía, sino que al mismo tiempo carga el acumulador, el así llamado "goldcap", el cual acciona el motor cuando la luz es débil o en la oscuridad. Los modelos solares de Fischertechnik pueden funcionar por ello en todo tiempo. Los componentes solares:

Les composants solaires

Les composants solaires fischertechnik apportent une toute nouvelle dimension à la construction de modèles réduits solaires. Lorsque le soleil brille, le module solaire non seulement alimente le moteur en énergie, mais charge en même temps un accumulateur, appelé le Goldcap. Celui-ci alimente ensuite le moteur lorsque la lumière est plus faible ou lorsqu'il fait sombre. Ainsi, les modèles réduits solaires de fischertechnik fonctionnent-ils par tous les temps. Les composants solaires :

Componenti solari

I componenti solari in tecnologia Fischer, aprono orizzonti nuovi nel settore della costruzione di modelli d'apparecchi azionati con energia solare. Quando splende il sole, il modulo solare alimenta d'energia non solo il motore, ma carica anche contemporaneamente un'accumulatore d'energia, il cosiddetto „Goldcap“. Esso aziona il motore in caso di luce debole o allo stato di oscurità. I modelli solari in tecnologia Fischer, funzionano perciò con qualsiasi tempo. Componenti solari:



Solar-Getriebemotor

■ Technische Daten:
Nennspannung: 2-3V
Anlaufspannung: 0,2V
Leerlaufstrom: 20mA bei 2V

Bei dem fischertechnik Solarmotor handelt es sich um einen hochwertigen Glockenanker-Getriebemotor mit einer Anlaufspannung von nur etwa 0,2V (herkömmliche Eisenanker-Motoren: ca. 1,7 - 2,5V) und einem sehr geringen Leerlaufstrom von ca. 20mA (gegenüber 50-200mA bei herkömmlichen Motoren). Er nutzt die elektrische Energie der Solarzelle optimal aus und wandelt sie mit extrem niedrigem Verlust in mechanische Energie um.

De door zonne-energie aangedreven motor

■ Technische gegevens:
nominale spanning 2-3V
aanloopspanning 0,2V
nullaststroom 20 milliampère bij 2V.
Bij deze motor van fischertechnik gaat het om een hoogwaardige klokanker-aandrijfmotor met een aanloopspanning van slechts ongeveer 0,2V (bij de gebruikelijke motoren met ijzeren anker: ca. 1,7-2,5V) en een zeer geringe nullaststroom van ca. 20 milliam-père (tegenover 50-200 milliam-père bij de gebruikelijke motoren). Hij benut de elektrische energie van de zonnecel optimaal en zet deze met een uiterst gering verlies om in mechanische energie.

Solar geared motor

■ Technical data:
Rated voltage:
2 to 3 V
Starting voltage:
0.2 V

idle current: 20 mA at 2 V

The fischertechnik solar motor is a high-quality squirrel-cage geared motor with a starting voltage of only 0.2 V (conventional iron-core motors have a starting voltage of about 1.7 to 2.5 V) and a very low idle current of 20 mA (compared with 50 to 200 mA with conventional motors). It is very efficient in utilizing the electric energy produced by the solar cell and converts it into mechanical energy with extremely low losses.

Motor reductor solar

■ Características técnicas:
tensión nominal: 2-3 V
tensión inicial: 0,2 V
intensidad de marcha en vacío: 20 mA a 2 V
En el caso del motor solar de Fischertechnik, se trata de un motor reductor de inducido en forma de campana, con una tensión inicial de sólo aprox. 0,2 V (los motores convencionales de inducido de hierro necesitan aprox. 1,7 - 2,5 V) y una intensidad de marcha en vacío muy reducida de aprox. 20 mA (frente a 50-200 mA en los motores convencionales). La energía eléctrica de la célula solar es aprovechada de una forma óptima y se convierte en energía mecánica con extremadamente bajas pérdidas.

Le moteur solaire à réducteur

■ Caractéristiques techniques:
tension nominale: 2-3 V
tension de démarrage: 0,2 V
courant de ralenti: 20 mA à 2 V
Le moteur solaire fischertechnik est un moteur à induit en cloche et à réducteur de grande qualité avec une tension de démarrage d'environ 0,2 V seulement (pour les moteurs traditionnels à induit de fer : env. 1,7 - 2,5 V) et un courant de ralenti très faible d'env. 20 mA (contre 50-200 mA pour les moteurs traditionnels). Il exploite l'énergie électrique de la cellule solaire de manière optimale et la convertit en énergie mécanique avec un taux de perte extrêmement faible.

Motore solare con riduttore di velocità

■ Dati tecnici:
tensione nominale: 2-3 V
tensione d'avviamento: 0,2 V
corrente di marcia a vuoto: 20 mA a 2 V
Il motore solare in tecnologia Fischer, è un motore con riduttore di velocità con indotto a campana, di alta qualità che abbisogna d'una tensione d'avviamento di sole 0,2 V (motori convenzionali con indotto in ferro: ca. 1,7 - 2,5 V) ed una bassissima corrente di marcia a vuoto di ca. 20 mA (motori convenzionali: 50-200 mA). Esso sfrutta ottimamente l'energia elettrica delle cellule solari trasformandola, con una perdita estremamente irrilevante, in energia meccanica.

Solarmodul

■ Technische Daten: 3 V/240 mA,
Das Herzstück der neuen Solartechnik bildet das kristalline Solarmodul jüngster Generation. Solarzellen dieser Art werden auch in der Satellitentechnik eingesetzt. Sie besitzen einen sehr hohen Wirkungsgrad und liefern die nötige Energie zum Antrieb des Motors.

Het zonnemoduuil

■ Technische gegevens: 3V/240 milliampère.
Het kristallijne zonnemoduuil van de laatste generatie vormt het belangrijkste bestanddeel van de nieuwe op zonne-energie gebaseerde techniek. Dit soort zonnecellen wordt ook in de satelliet-techniek gebruikt. Ze bezit-ten een zeer sterke werking en leveren de nodige energie om de motor aan te drijven.

Solar module

■ Technical data: 3 volts, 240 mA
The heart of the new solar system is the crystalline solar module of the latest generation. Solar cells of this type are also used in satellites. They have very high efficiency and supply the energy to drive the motor.

Módulo solar

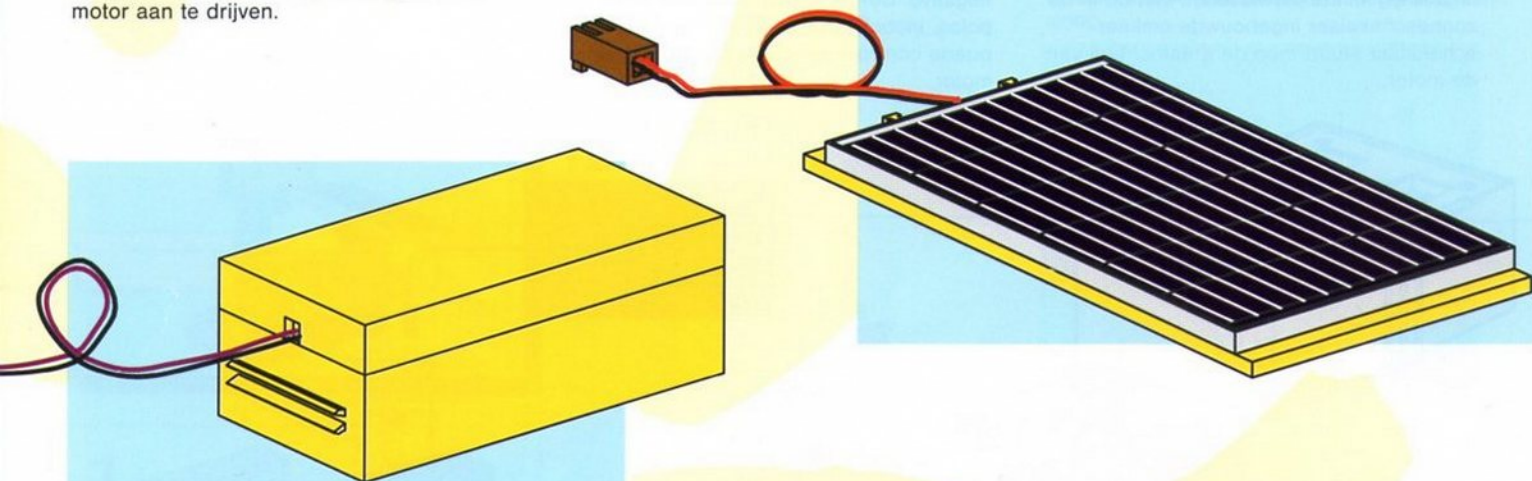
■ Características técnicas: 3 V, 240 mA
El corazón de la nueva tecnología solar es el cristalino módulo solar de la última generación. Las células solares de este tipo también se utilizan en la tecnología de los satélites. tienen una gran eficacia y proporcionan la energía necesaria para accionar el motor.

Le module solaire

■ Caractéristiques techniques : 3 V/240 mA.
Le module solaire cristallin de la toute dernière génération forme le noyau de la nouvelle technique solaire. Les satellites utilisent aussi des cellules solaires de ce type. Elles possèdent un très haut rendement et fournissent l'énergie nécessaire à l'entraînement du moteur.

Modulo solare

■ Dati tecnici: 3 V / 240 mA
Il componente più importante della nuova tecnica solare, è il modulo solare cristallino della nuova generazione. Cellule solari di questo tipo vengono utilizzate anche nella tecnica dei satelliti. Esse possiedono un alto potenziale e forniscono l'energia necessaria per l'azionamento del motore.



Goldcap

■ Technische Daten: 2,3V, 10F.
Der Goldcap ist ein Kondensator mit extrem hoher Kapazität. Er speichert bei Helligkeit die Energie aus dem Solarmodul und ermöglicht so den Betrieb des Motors bei schwachem Licht oder Dunkelheit. Zum Laden des Goldcaps genügt bereits das schwache Licht eines bewölkten Tages oder einer Glühlampe. Bei Sonnenschein lädt er sich innerhalb weniger Minuten auf. Im Gegensatz zu einem Akku benötigt der Goldcap keine Ladeüberwachung. Ebensovien besteht die Gefahr einer Beschädigung bei Tiefentladung.

Goldcap

■ Technical data: 2.3 V, 10 F
The Goldcap is a capacitor with an extremely high capacitance. It stores energy produced by the solar module from bright light so that the motor can be driven in poor light or darkness. The weak light on a cloudy day or the light from an electric bulb is enough to charge the Goldcap. In sunlight, the Goldcap is charged in very few minutes. Compared with a rechargeable battery, the Goldcap needs no charge monitor. And there is no risk of damage normally caused by deep discharge.

Le Goldcap

■ Caractéristiques techniques : 2,3 V, 10F.
Le Goldcap est un condensateur à capacité extrêmement élevée. Lorsqu'il fait clair, il emmagasine l'énergie du module solaire et permet ainsi de faire fonctionner le moteur lorsque la lumière est faible ou lorsqu'il fait sombre. Pour charger le Goldcap, la faible lumière d'une journée nuageuse ou d'une lampe à incandescence suffit. Lorsque le soleil brille, il se charge en quelques minutes seulement. Contrairement à un accumulateur normal, le Goldcap ne nécessite aucun contrôle de charge. De même, ne risque-t-il pas d'être endommagé en cas de décharge profonde.

De goldcap

■ Technische gegevens: 2,3V, 10 Farad.
De goldcap is een condensator met een extreem hoge capaciteit. Als het helder is slaat hij de energie uit het zonnemoduuil op, en zorgt er op die manier voor dat de motor bij zwak licht of duisternis kan worden gebruikt. Om de goldcap op te laden, volstaat reeds het geringe licht van een bewolkte dag of een gloeilamp. Bij zonneschijn laadt hij zich binnen een paar minuten op. In tegenstelling tot hetgeen bij een accu het geval is, hoeft het opladen van de goldcap niet gecontroleerd te worden. Evenmin bestaat het gevaar van beschadiging bij diepte-ontlading.

Goldcap

■ Características técnicas: 2,3 V, 10 F
El Goldcap es un condensador con una capacidad extremadamente elevada. Almacena la energía del módulo solar cuando hay luz y permite así el funcionamiento del motor cuando la luz es débil o es oscuro. Para cargar el Goldcap ya es suficiente la débil luz de un día nublado o de una bombilla. Cuando brilla el sol, se vuelve a cargar en un plazo de pocos minutos. Al contrario de los acumuladores, el Goldcap no precisa de control de carga. Igualmente no hay peligro de deterioro debido a descargas en profundidad.

Goldcap

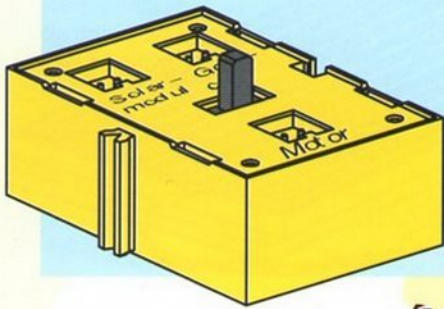
■ Dati tecnici: 2,3 V, 10 F
Il Goldcap è un condensatore di una capacità estremamente alta. Esso accumula allo stato di luminosità, l'energia dal modulo solare, permettendo l'azionamento del motore anche con luce debole oppure oscurità. Per caricare il Goldcap è sufficiente la luce debole di una giornata nuvolosa o di una lampadina. A sole splendente, esso si carica nel giro di pochi minuti. Contrariamente ad un accumulatore, il Goldcap non abbisogna di controllo della carica. Non si corre il rischio di danni causati da eccessivo scaricamento dell'accumulatore.

Solar-Schalter

■ Der Solar-Schalter bildet die Schaltzentrale für die Solarkomponenten. An ihm schließt man das Solarmodul, den Goldcap und den Solarmotor an. Die Steckverbindungen sind so gestaltet, daß keine Verwechslung von Plus und Minus möglich ist. Mit dem im Solarschalter eingebauten Polwendschalter steuert man die Drehrichtung des Motors.

De zonneshakelaar

■ De zonneshakelaar vormt de schakel centrale voor de solaire componenten. Hierop worden het zonnemodul, de goldcap en de door zonne-energie aangedreven motor aangesloten. De steekverbindingen zijn zo uitgerust dat het onmogelijk is plus en min te verwisselen. Met de in de zonneshakelaar ingebouwde omkeerschakelaar stuurt men de draairichting van de motor.



Achtung

Solarmotor und Goldcap dürfen ausschließlich mit dem fischertechnik Solarmodul betrieben werden. Die Verwendung anderer Stromquellen kann zur Zerstörung der Solarkomponenten führen

Opgelet

De door zonne-energie aangedreven motor en goldcap mogen uitsluitend worden gebruikt met het zonnemodul van fischertechnik. Het gebruik van andere stroombronnen kan tot ernstige defecten aan de solaire componenten leiden.

Solar switch

■ The solar switch is the control centre for the solar components. The solar module, Goldcap and solar motor are all connected to it. The connectors are designed so that you cannot confuse positive and negative. You can control the direction of the motor's rotation by means of the polarity reversal switch in the solar switch.

Interruptor solar

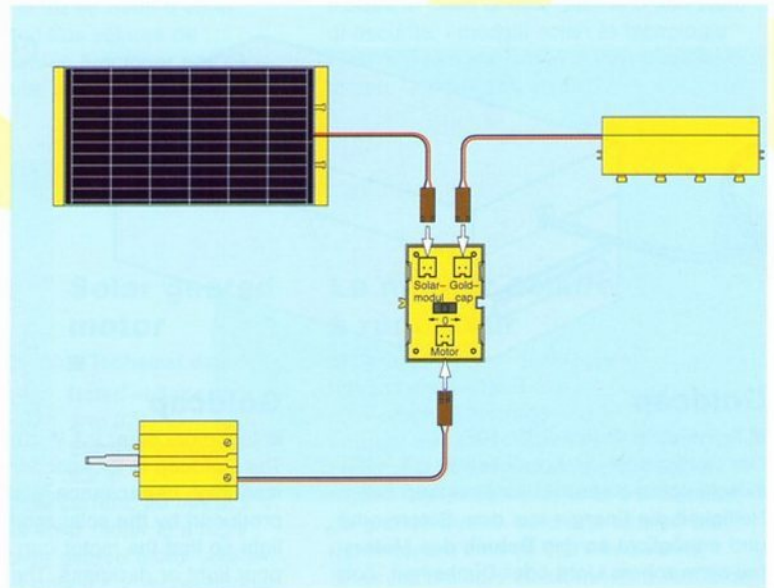
■ El interruptor solar es la central de mandos de los componentes solares. Aquí se conecta el módulo solar, el Goldcap y el motor solar. Las uniones enchufables están configuradas de tal manera que no se pueden confundir los polos positivo y negativo. Con el conmutador alternador de polos, incorporado en el interruptor solar, puede controlarse el sentido de giro del motor.

Le commutateur solaire

■ Le commutateur solaire forme la centrale de distribution pour les composants solaires. On lui raccorde le module solaire, le Goldcap et le moteur solaire. Les connecteurs sont conçus de telle manière qu'il ne soit pas possible d'invertir les pôles plus et moins. Le commutateur de polarité intégré dans le commutateur solaire permet de commander le sens de rotation du moteur.

Interruttore solare

■ L'interruttore solare è la centrale di attivazione dei componenti solari. Ad esso vengono collegati il modulo solare, il Goldcap ed il motore solare. I collegamenti a spina, sono concepiti in modo che non si corre il rischio di scambio tra il polo positivo ed il polo negativo. Il senso di rotazione del motore, viene comandato mediante il commutatore di polarità incorporato nell'interruttore solare.



Caution

Do not use the solar motor and the Goldcap with any other devices except the fischertechnik solar module. You will destroy the solar components if you use other power sources.

Atención:

El motor solar y el Goldcap solamente deben utilizarse junto al módulo solar de Fischertechnik. El uso de otras fuentes de corriente puede provocar la destrucción de los componentes solares.

Attention

Le moteur solaire et le Goldcap doivent être utilisés exclusivement avec le module solaire fischertechnik. L'utilisation d'autres sources d'énergie peut endommager les composants solaires.

Attenzione

Sia il motore solare che il Goldcap, si devono impiegare esclusivamente con il modulo solare in tecnologia Fischer. L'impiego di altre sorgenti di elettricità, può distruggere i componenti solari.

Einfache Versuche Simple experiments Tests simples

■ Die drei folgenden Modelle zeigen die verschiedenen Einsatzmöglichkeiten und Betriebsarten der fischertechnik Solar-komponenten. Bau Dir zuerst diese Modelle nacheinander auf und experimentiere ein wenig damit, bevor Du Dich an größere Konstruktionen wagst!

■ De drie volgende modellen laten de verschillende gebruiksmogelijkheden en werkingsswijzen zien van de solaire componenten van fischertechnik. Bouw deze modellen eerst na elkaar op en experimenteer er wat mee alvorens met grotere constructies te gaan werken!

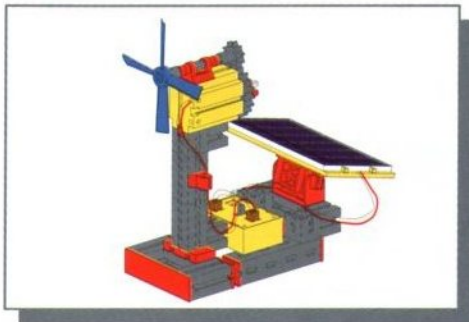
Eenvoudige experimenten Pruebas sencillas Esperimenti semplici

■ The three models described below demonstrate the range of possible applications and operating modes of fischertechnik solar components. First build these models one after the other and experiment a bit with them before you start on larger constructions.

■ Los tres modelos siguientes muestran las diferentes posibilidades de aplicación y los modos operativos de los componentes solares Fischertechnik. Construir primero estos modelos, uno tras otro, y experimentar un poco con ellos, antes de atreverse a realizar construcciones mayores.

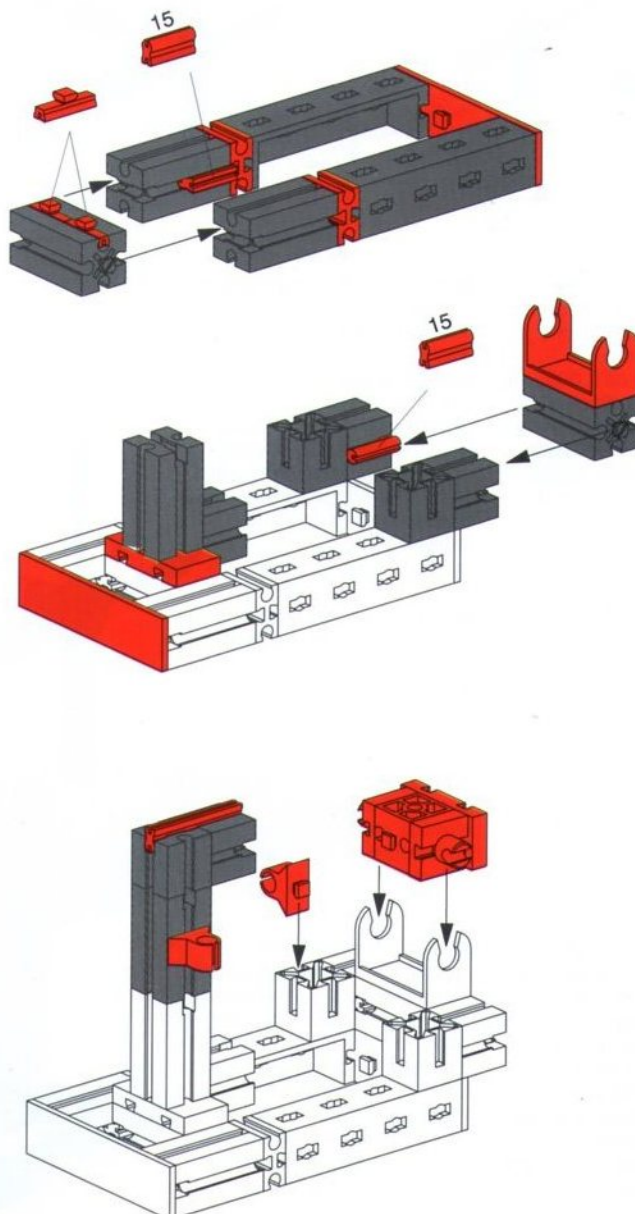
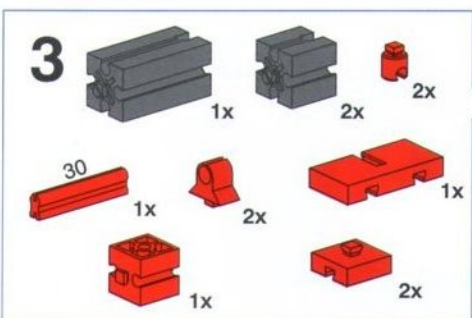
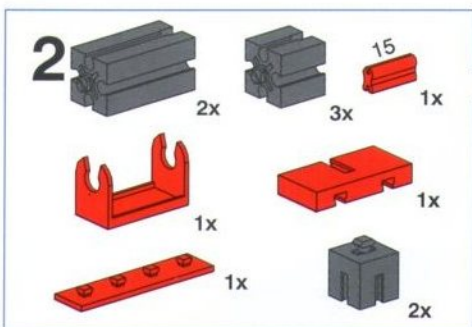
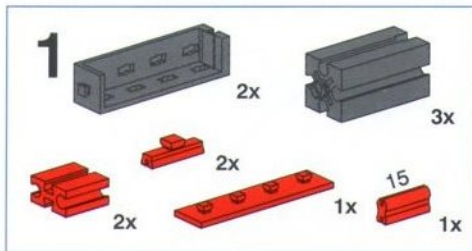
■ Les trois modèles suivants illustrent les différentes possibilités d'utilisation et les différents modes de fonctionnement des composants solaires fischertechnik. Construis d'abord ces modèles l'un après l'autre et familiarise-toi un peu avec chacun avant de te lancer dans des constructions plus ambitieuses !

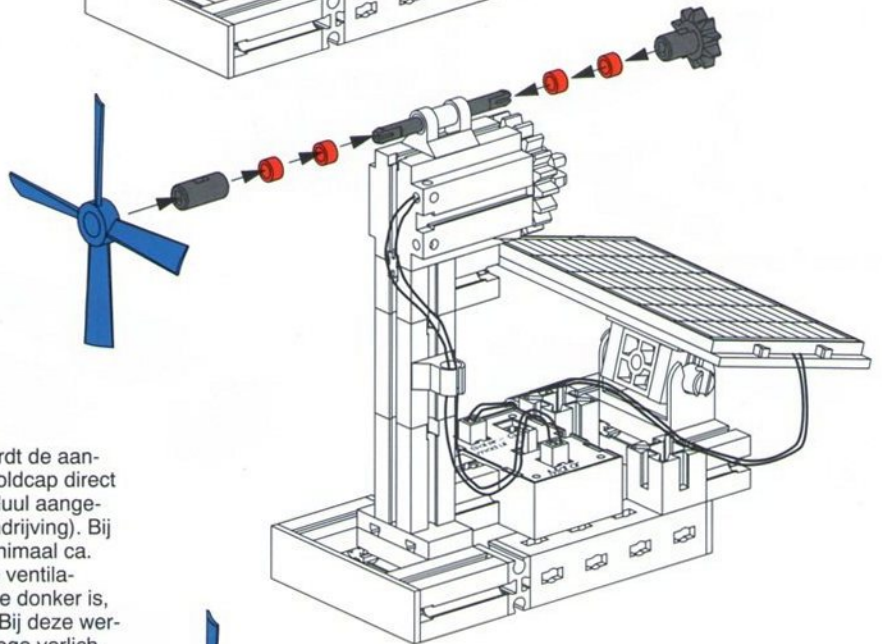
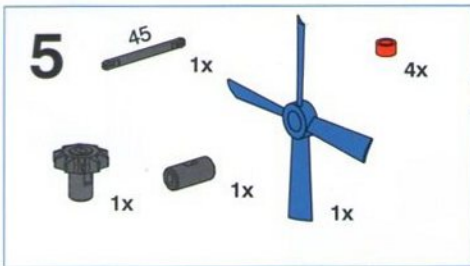
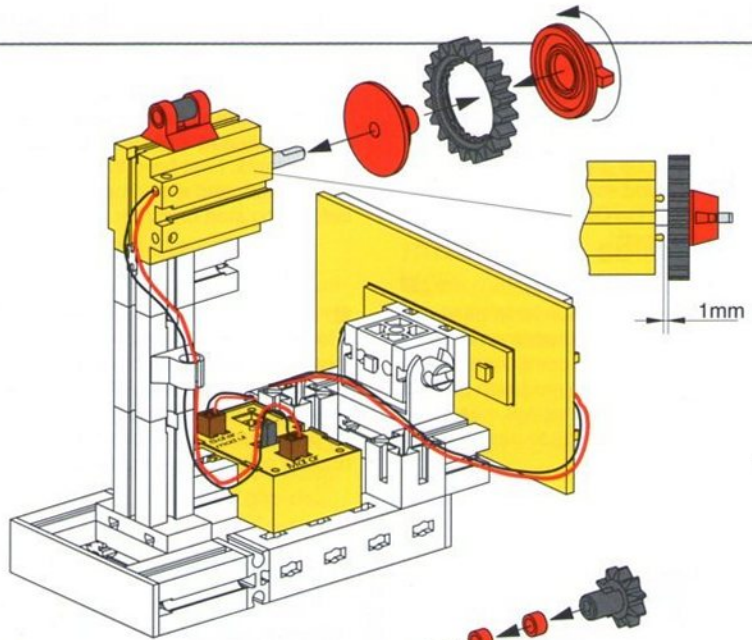
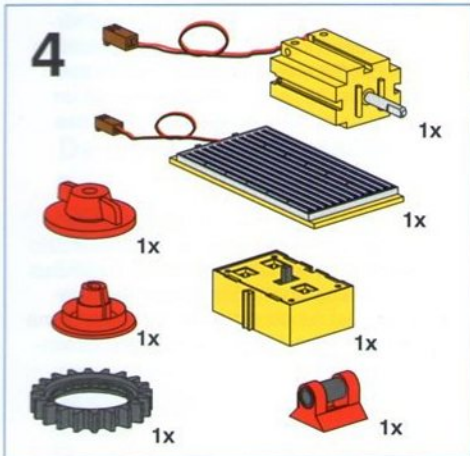
■ I tre modelli menzionati a seguito, mostrano le diverse possibilità d'impiego e i tipi d'esercizio dei componenti in tecnologia Fischer. Costruisci in un primo tempo questi modelli consecutivamente e fai qualche esperimento con essi, prima di fare tentativi di costruzioni di maggiori dimensioni.



Ventilator
Fan
Ventilateur

Ventilator
Ventilador
Ventilatore





■ Bei diesem Modell wird der Getriebemotor ohne Goldcap direkt vom Solarmodul angetrieben (Direktbetrieb). Bei genügend Licht (ab ca. 3.000 Lux) dreht sich die Luftschraube, ist es zu dunkel, bleibt der Motor stehen. In dieser Betriebsart benötigt man eine hohe Beleuchtungsstärke, um den Getriebemotor in Gang zu setzen.

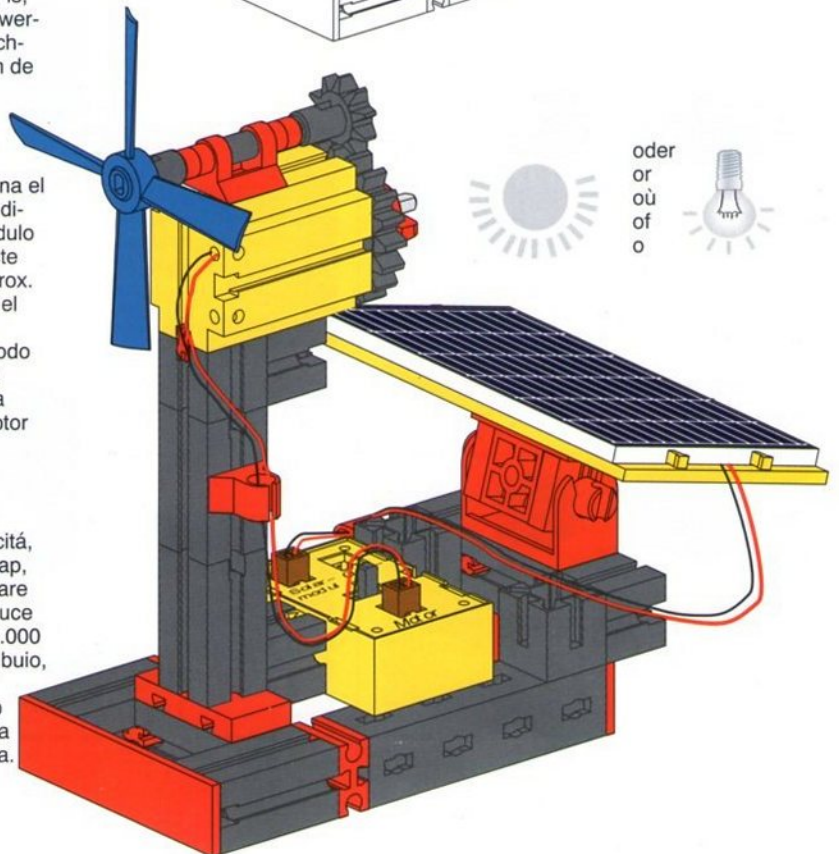
■ Bij dit model wordt de aandrijfmotor zonder goldcap direct door het zonnemodul aangedreven (directe aandrijving). Bij voldoende licht (minimaal ca. 3.000 lux) draait de ventilatieschroef. Als het te donker is, staat de motor stil. Bij deze werkwijze is een hoge verlichtingssterkte noodzakelijk om de aandrijfmotor op gang te brengen.

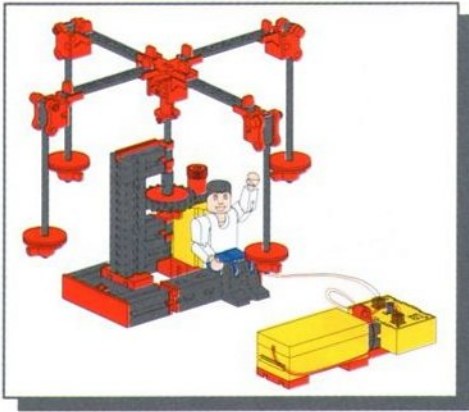
■ In this model, the geared motor is driven directly by the solar module without the Goldcap (direct drive). If there is sufficient light (min. 3000 Lux), the air screw will turn. If it is too dark, the motor will not move. In this operating mode, you need a high illuminance to set the motor in motion.

■ En este modelo se acciona el motor reductor sin goldcap, directamente a través del módulo solar (modo directo). Si existe suficiente luz (a partir de aprox. 3.000 Lux), empieza a girar el núcleo y en la oscuridad se detiene el motor. En este modo operativo se precisa de una elevada intensidad luminosa para poner en marcha el motor reductor.

■ Pour ce modèle, le moteur est directement commandé par le module solaire sans Goldcap (mode direct). Lorsque l'éclairage est suffisant (à partir de 3.000 lux environ), l'hélice se met à tourner. S'il fait sombre, le moteur reste immobile. Avec ce mode de fonctionnement, il faut un éclairage élevé pour mettre le moteur en marche.

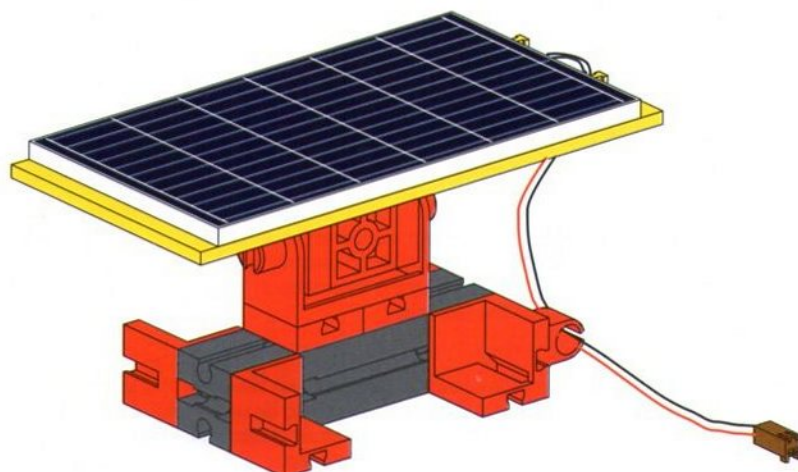
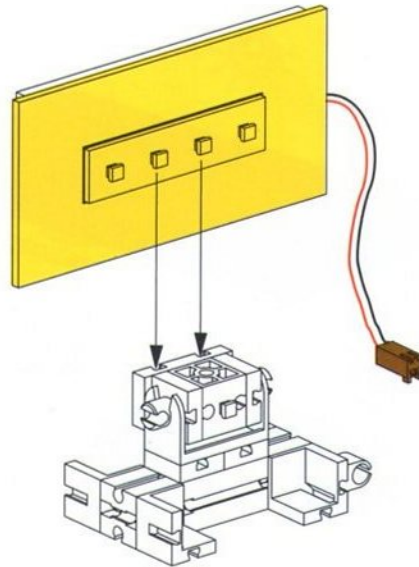
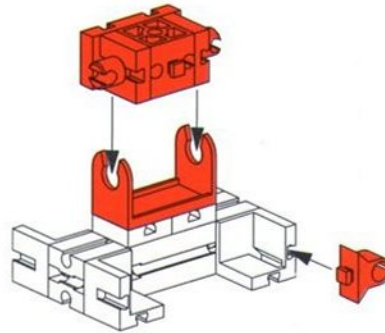
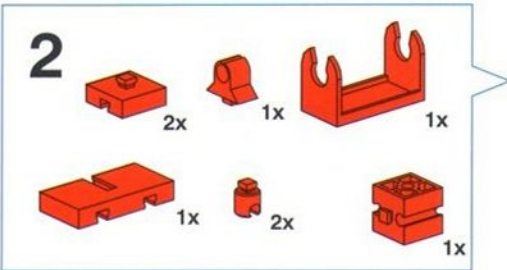
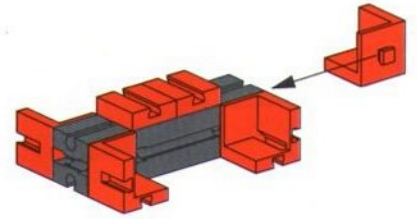
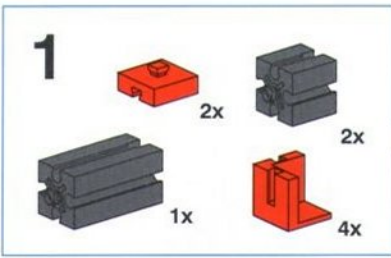
■ Con questo modello, il motore con riduttore di velocità, viene azionato senza Goldcap, direttamente dal modulo solare (azionamento diretto). Con luce sufficiente (a partire da ca. 3.000 lux), gira l'elica; se è troppo buio, il motore rimane fermo. Per avviare il motore con questo tipo d'esercizio, è necessaria una illuminazione più intensa.

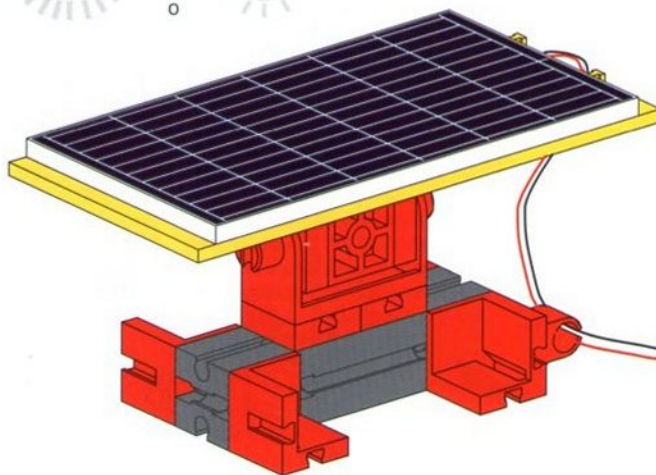
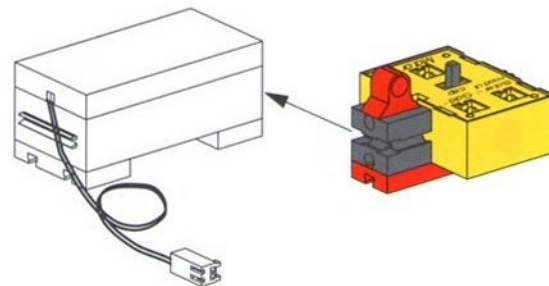
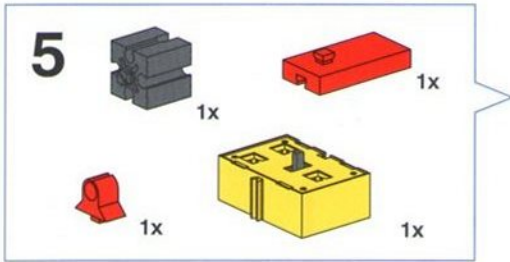
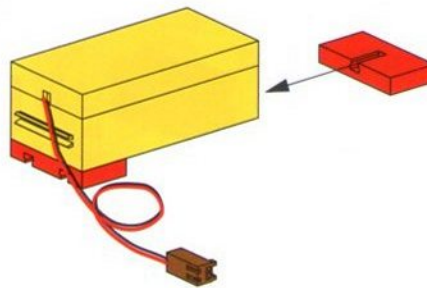
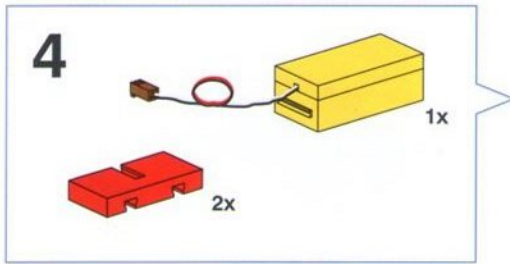




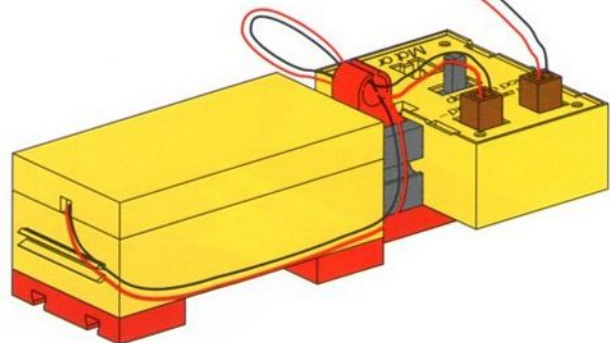
**Karussell
Roundabout
Carrousel**

**Draaitafel
Carrusel
Giostra**





- Ladestation
- Charging station
- L'unité de charge
- Laadstation
- Estación cargadora
- Stazione di carica



■ Stelle die Ladestation ans Fenster, wo es hell ist, oder unter eine Glühlampe, während Du das Karussell baust! Dadurch wird der Goldcap aufgeladen.

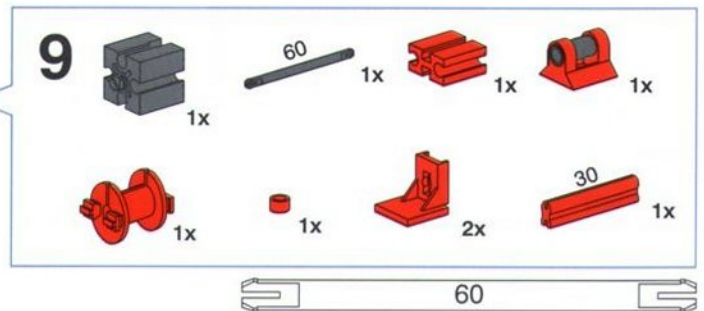
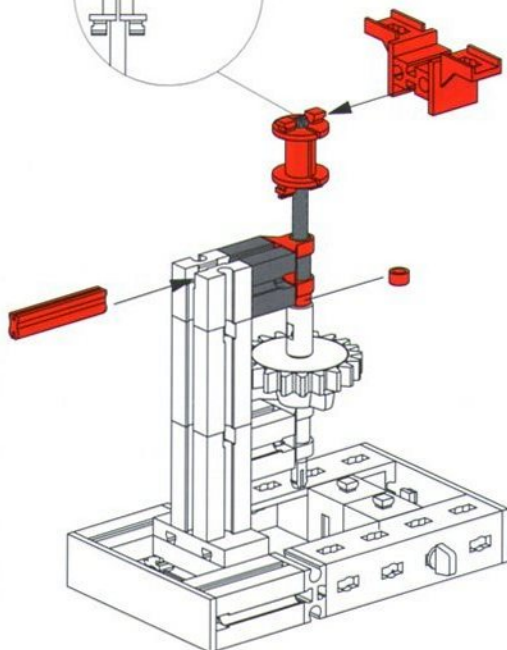
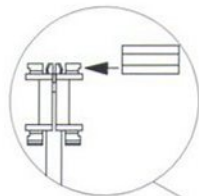
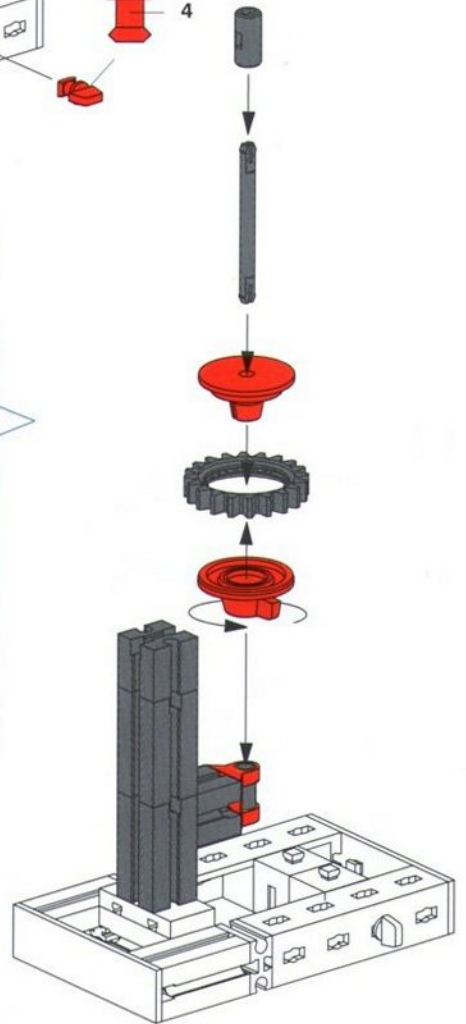
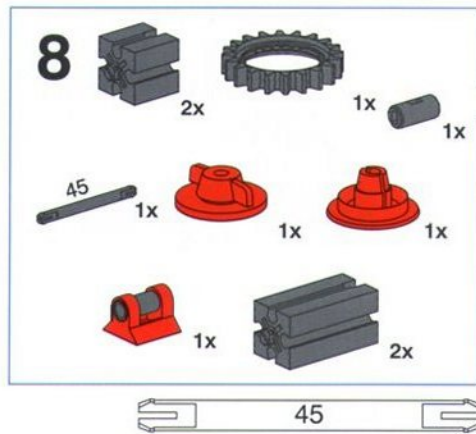
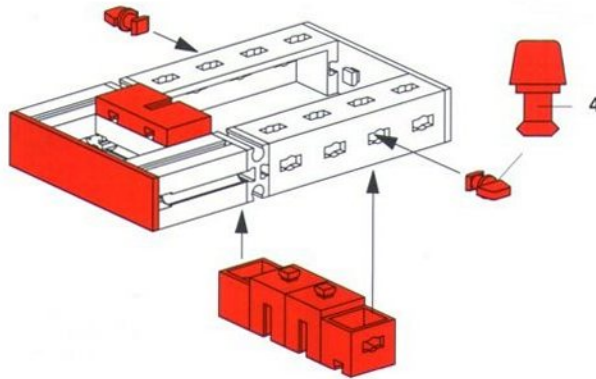
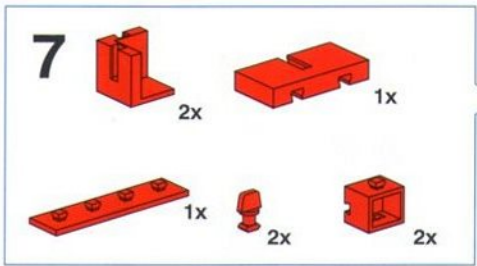
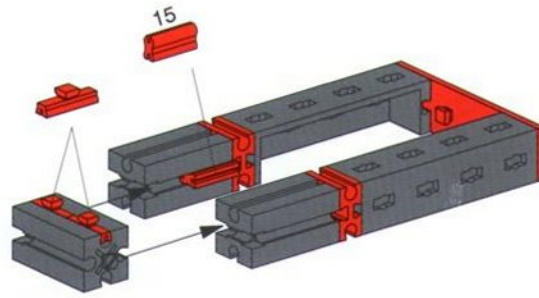
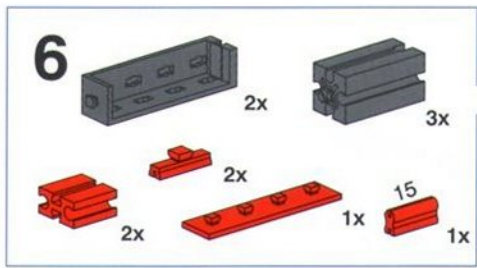
■ Place the charging station at the window where it is bright or under an electric bulb while you are building the roundabout. This will charge the Goldcap.

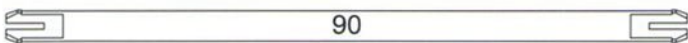
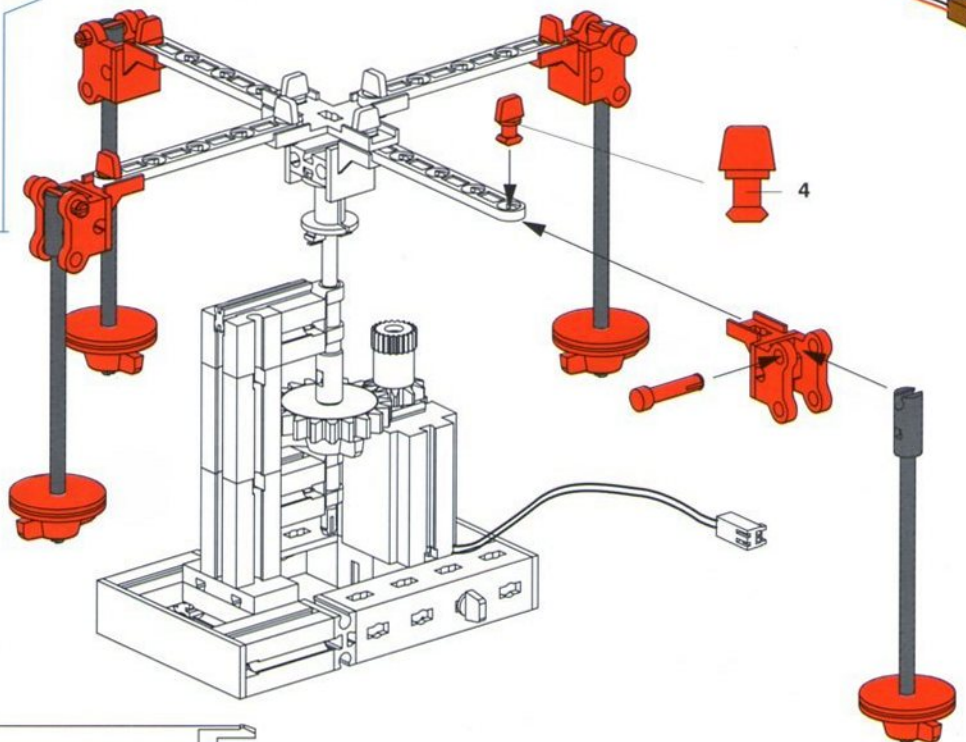
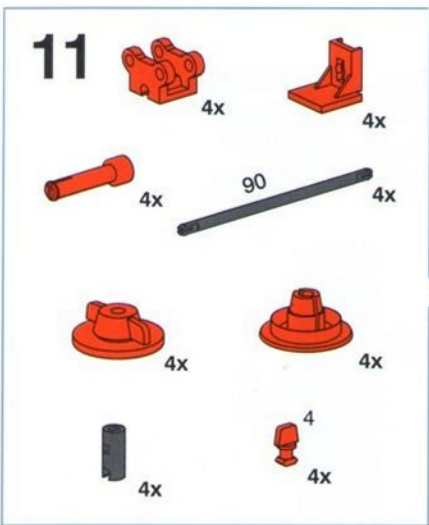
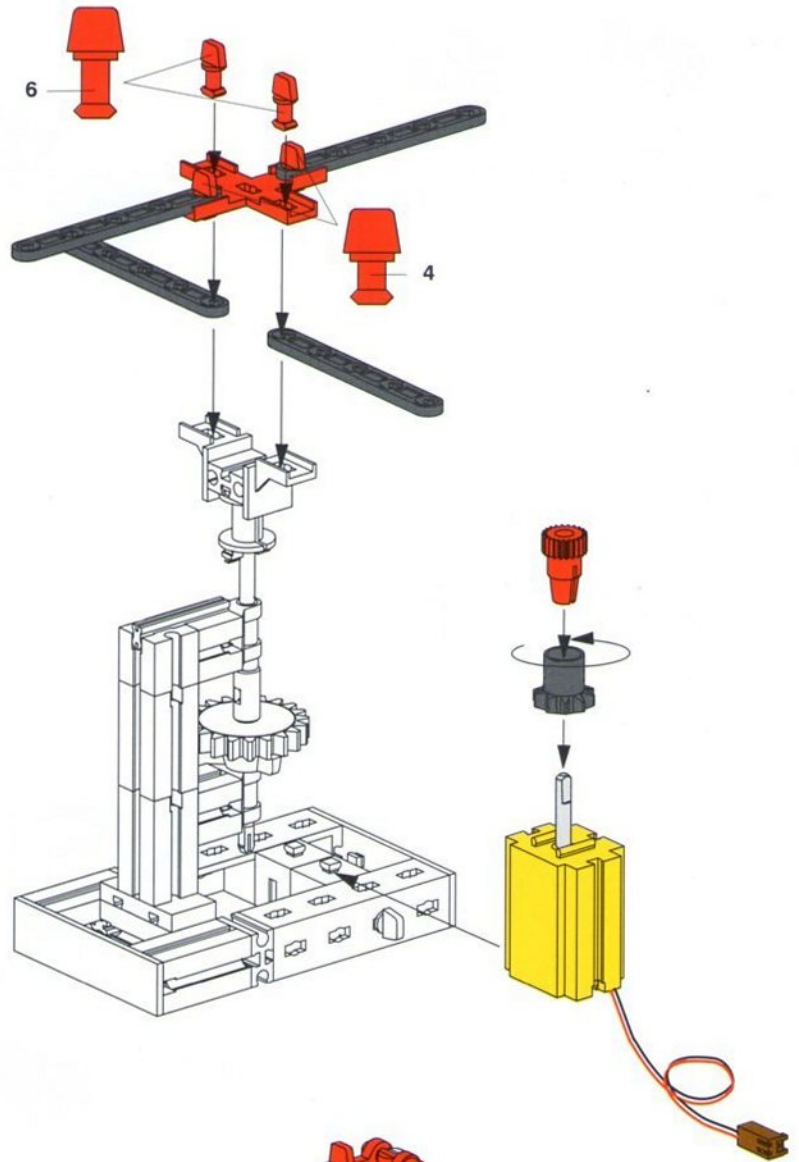
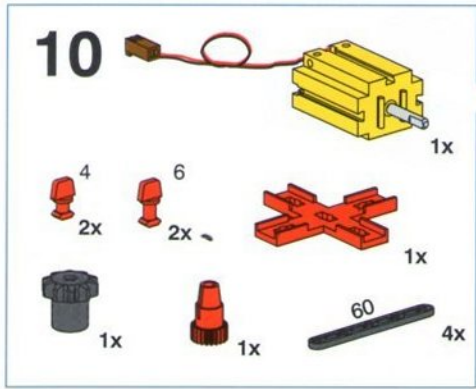
■ Expose l'unité de charge à la lumière, à proximité de la fenêtre ou sous une lampe à incandescence, et pendant que le Goldcap se charge, construis le carrousel.

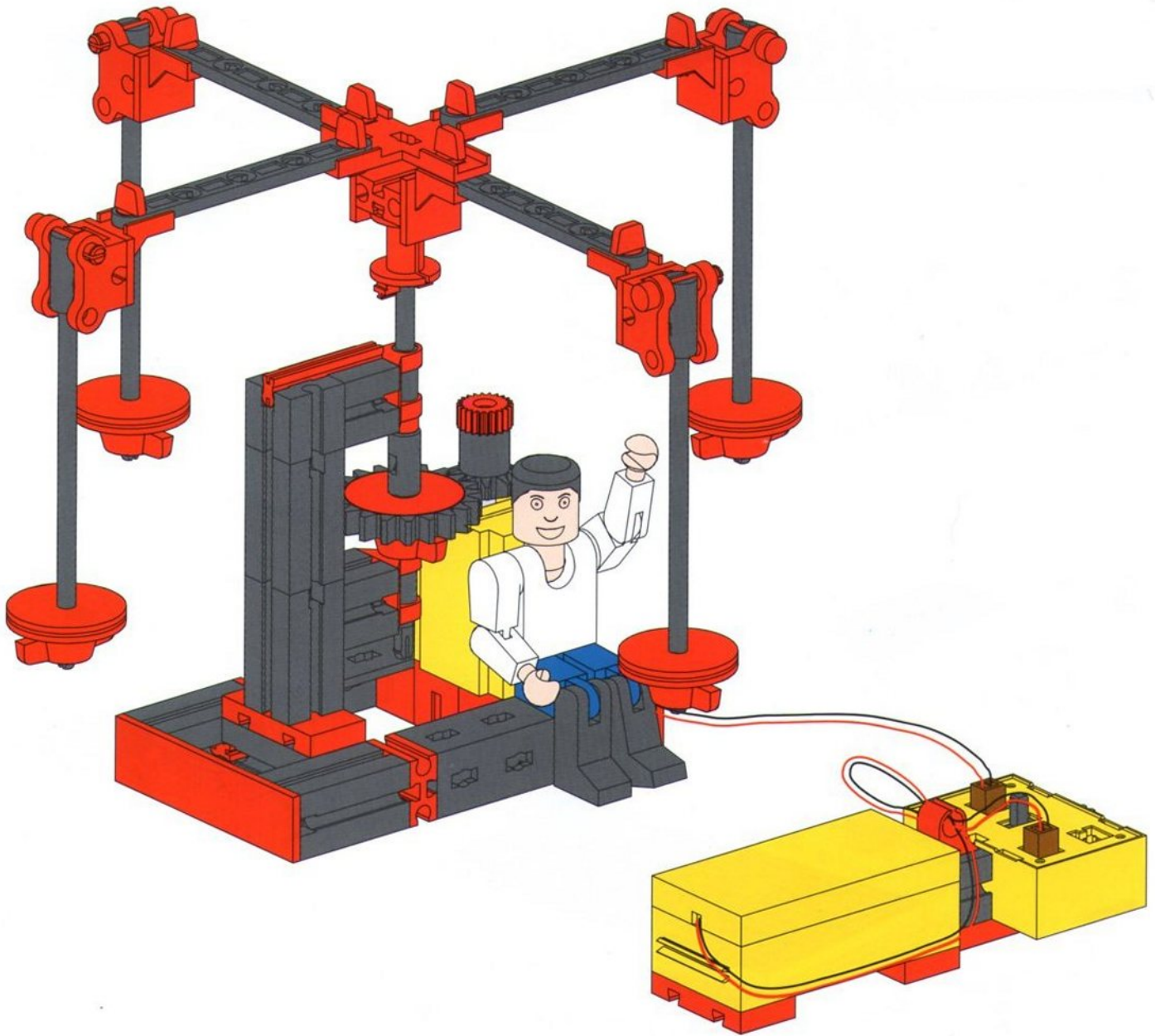
■ Zet het laadstation bij het raam waar het helder is of onder een gloeilamp, terwijl de draaitafel gemonteerd wordt. Hierdoor wordt de goldcap opgeladen.

■ Colocar la estación cargadora en la ventana, donde esté iluminado, o debajo de una bombilla. Mientras tanto, construir el carrusel. De esta forma se carga el Goldcap.

■ Colloca la stazione di carica alla finestra, ove la luce è più intensa, oppure sotto una lampadina, mentre costruisci la giostra; il Goldcap viene così caricato.







■ Der geladene Goldcap wird ohne Solar-modul an das Karussell angeschlossen (Speicherbetrieb). So kannst Du testen, wie lange es dauert, bis der Goldcap leer ist (ca. 15 Minuten). Je stärker der Motor belastet wird, desto schneller entlädt sich der Goldcap.

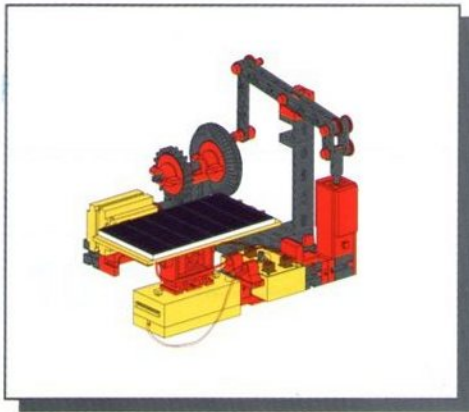
■ De opgeladen goldcap wordt zonder zonnemodul op de draaitafel aangesloten (reservoir-aandrijving). Op die manier kan worden getest hoe lang het duurt tot de goldcap leeg is (ongeveer 15 minuten). Hoe sterker de motor wordt belast, des te sneller wordt de goldcap ontladen.

■ Connect the charged Goldcap to the roundabout without the solar module (storage mode). Then you can test how long it takes to discharge the Goldcap (about 15 minutes). The higher the load on the motor, the faster the Goldcap will discharge.

■ El Goldcap cargado se conecta al carrusel sin el módulo solar (modo de acumulador). Así se puede comprobar cuánto tarda en vaciarse el Goldcap (aprox. 15 minutos). Cuanto más se hace trabajar el motor, tanto más rápidamente se descarga el Goldcap.

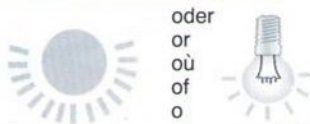
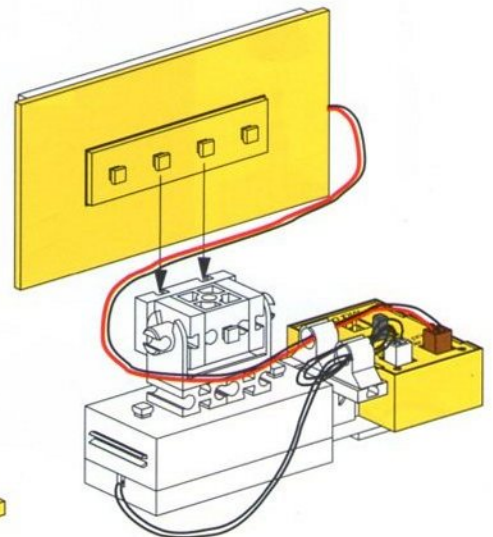
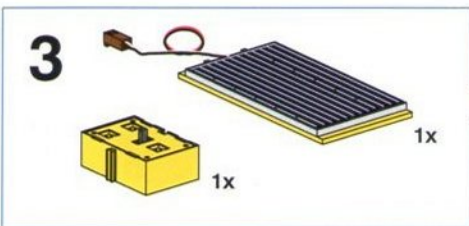
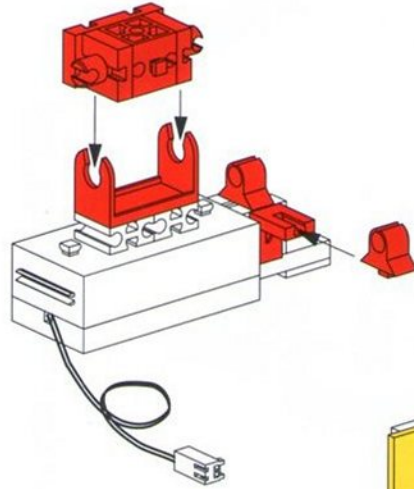
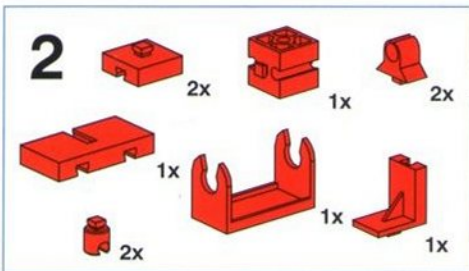
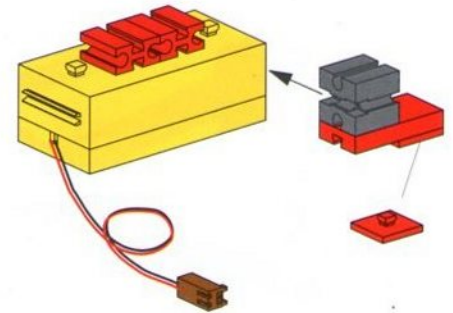
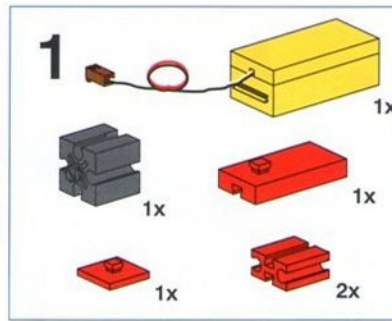
■ Le Goldcap ainsi chargé est raccordé au carrousel sans module solaire (mode accumulateur). Tu peux ainsi tester le temps que met le Goldcap à se vider (env. 15 minutes). Plus la sollicitation du moteur est importante, plus le Goldcap se décharge rapidement.

■ Collega il Goldcap caricato alla giostra, senza il modulo solare (esercizio accumulatore). In questo modo puoi verificare il tempo occorrente fino allo scaricamento del Goldcap (ca. 15 minuti). Più viene sollecitato il motore, più rapidamente viene scaricato il Goldcap.



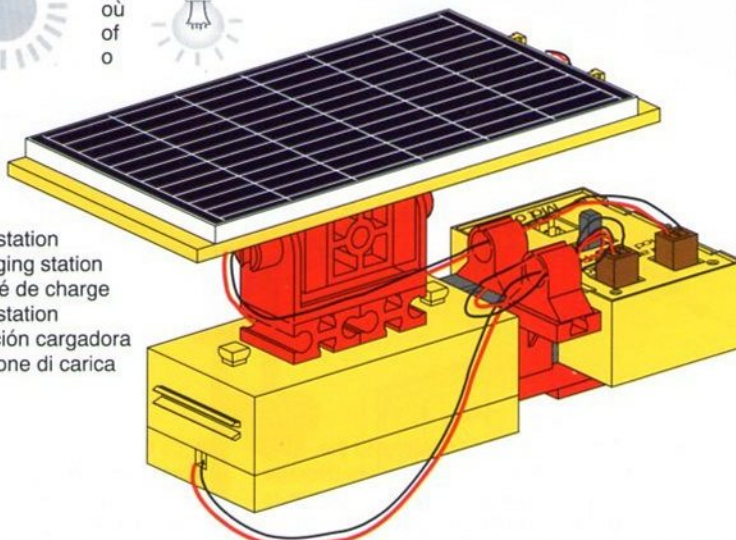
Ölpumpe
Oil pump
Pompe à huile

Oliepomp
Bomba de aceite
Pompa dell'olio



oder
or
ou
of
o

- Ladestation
- Charging station
- L'unité de charge
- Laadstation
- Estación cargadora
- Stazione di carica



■ Während Du die Ölpumpe baust, stellst Du die Ladestation ans Fenster oder unter eine Glühlampe, damit der Goldcap aufgeladen wird.

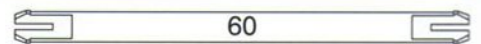
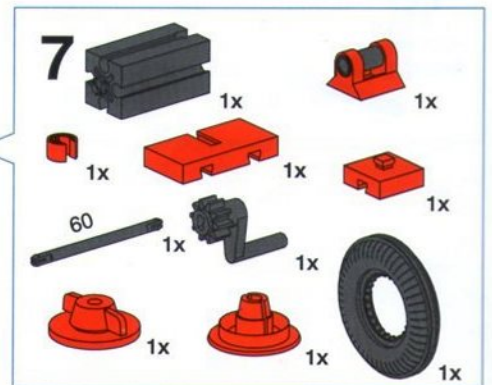
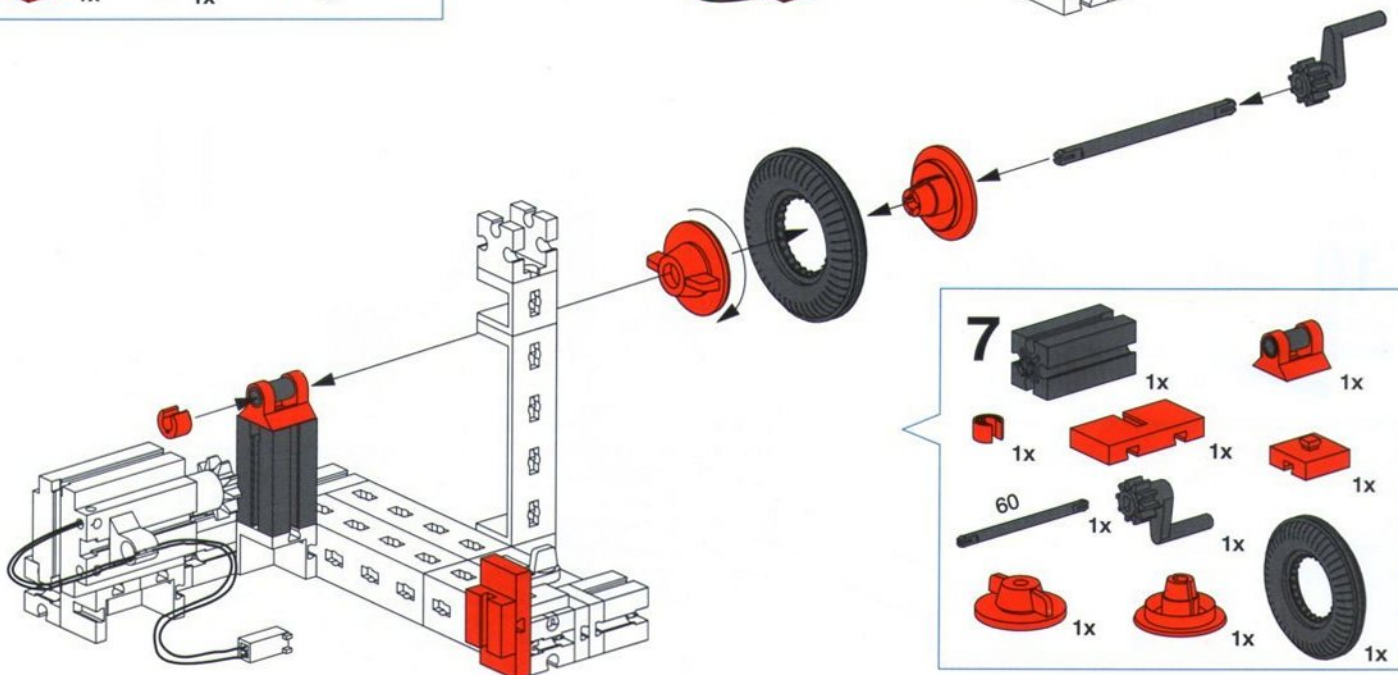
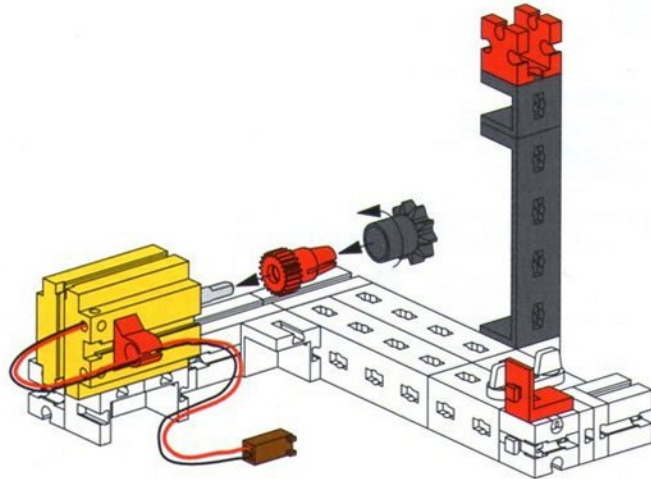
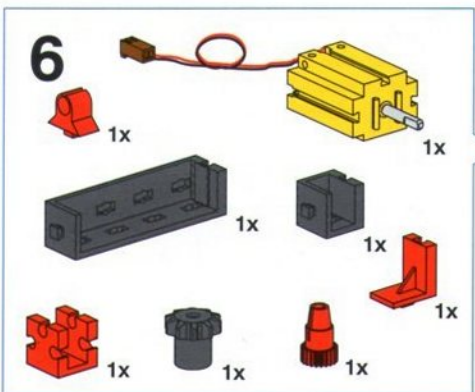
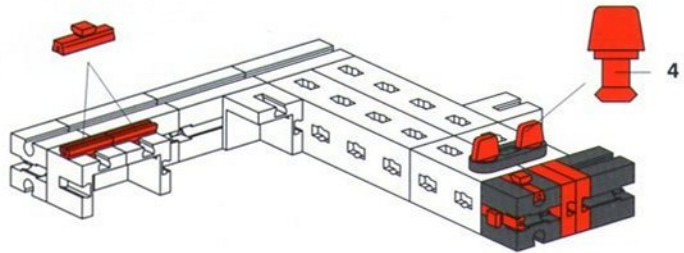
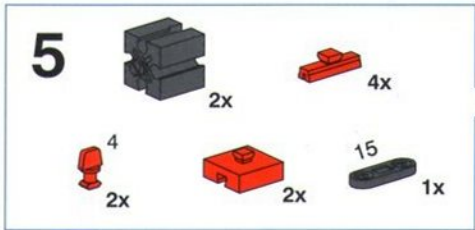
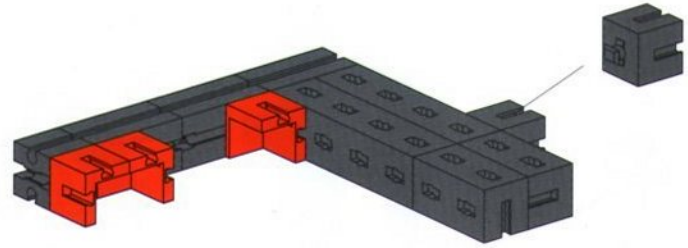
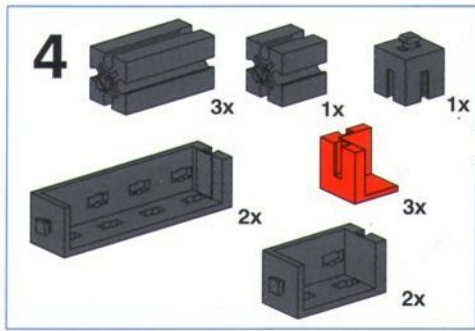
■ While you are building the oil pump, place the charging station at the window or under an electric bulb to charge the Goldcap.

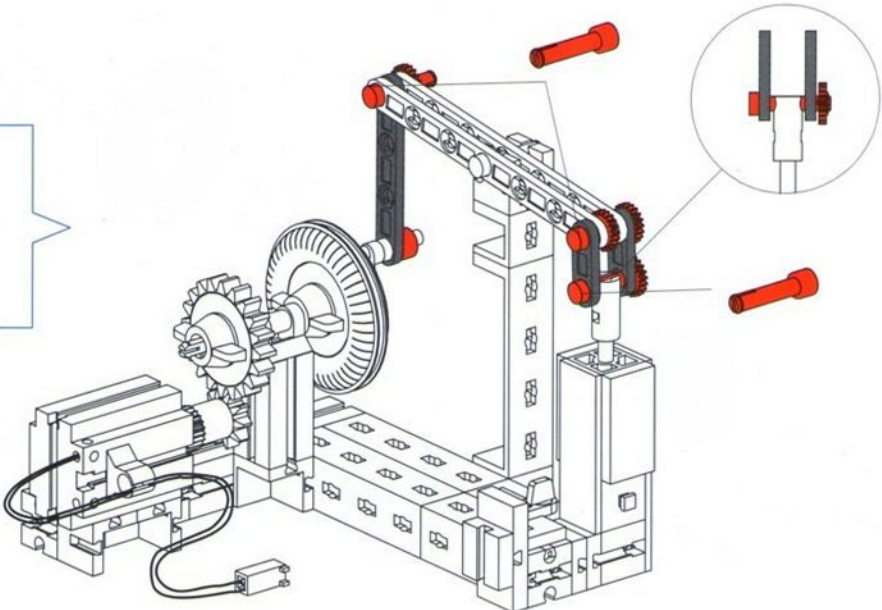
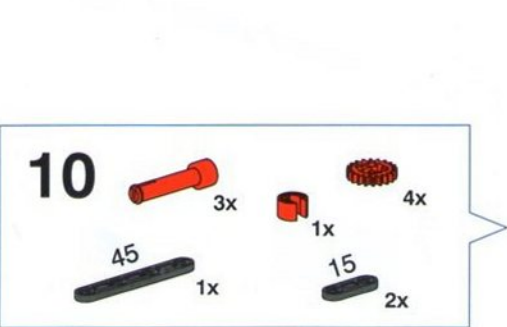
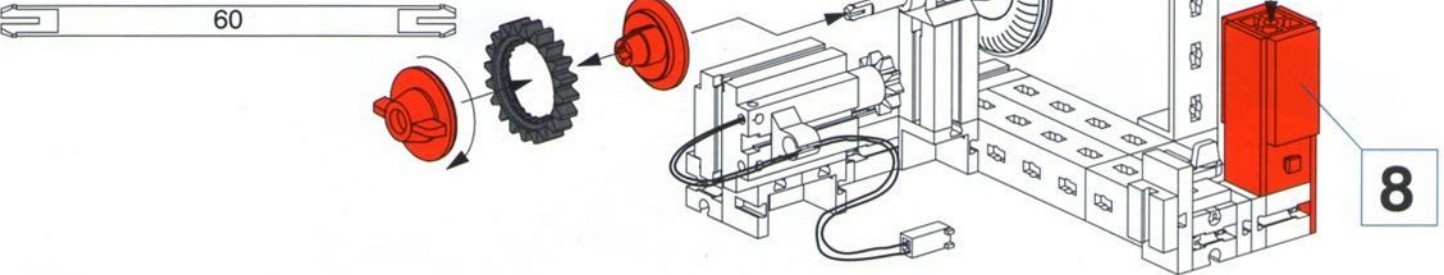
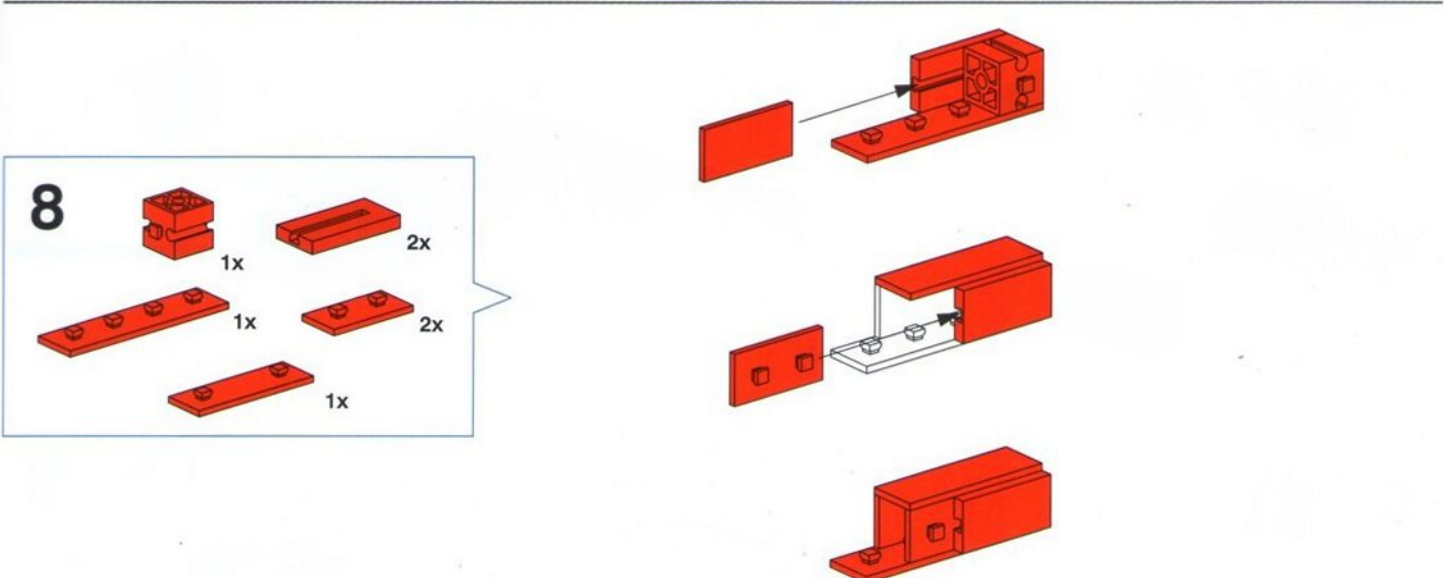
■ Pendant que tu construis la pompe à huile, place l'unité de charge à proximité de la fenêtre ou sous une lampe à incandescence pour charger le Goldcap.

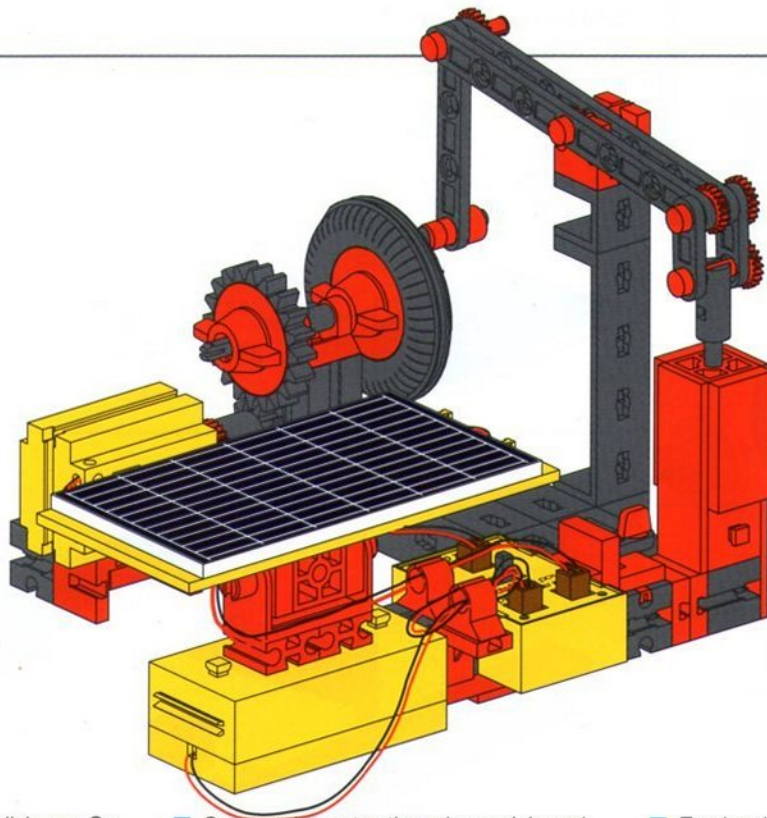
■ Terwijl de oliepomp in elkaar wordt gezet, wordt het laadstation bij het raam of onder een gloeilamp gezet, zodat de goldcap wordt opgeladen.

■ Mientras se construye la bomba de aceite, colocar la estación cargadora en la ventana o debajo de una bombilla para cargar el Goldcap.

■ Mentre esegui l'assemblaggio della pompa dell'olio, colloca la stazione di carica alla finestra oppure sotto una lampadina per caricare il Goldcap.







■ Den Motor schließt Du zusätzlich zum Solarmodul und dem geladenen Goldcap am Solarschalter an (Pufferbetrieb). Bei schwachem Licht oder Dunkelheit wird der Motor über den Speicher versorgt. Scheint die Sonne, treibt die Solarzelle den Motor an und lädt gleichzeitig den Goldcap. Ist der Motor ausgeschaltet, wird der Goldcap auch bei schwachem Licht automatisch aufgeladen. In dieser Betriebsart funktioniert das Solarmodell bei jedem Licht.

Tip:
Steht ein Solarmodell an einem hellen Ort, wird der Goldcap automatisch aufgeladen, und das Modell ist immer betriebsbereit.

Nun aber genug der Erklärungen. Es warten viele weitere Solarmodelle in diesem Baukasten darauf, zusammengebaut zu werden. Viel Spaß!

■ De motor wordt als aanvulling op het zonnemodul en de geladen goldcap op de zonnenschakelaar aangesloten (buffer-aandrijving). Bij zwak licht of duisternis wordt de motor via het reservoir gevoed. Als de zon schijnt, wordt de motor door de zonnecel aangedreven en tegelijkertijd de goldcap opgeladen. Wanneer de motor is uitgeschakeld, wordt de goldcap ook bij zwak licht automatisch opgeladen. Bij die werkingwijze functioneert het op zonne-energie werkende model bij elke hoeveelheid licht.

Tip:
Als een door zonne-energie aangedreven model op een plaats met veel licht staat, dan wordt de goldcap automatisch opgeladen, en het model is altijd klaar om te worden gebruikt.

Maar er is nu genoeg uitgelegd. In deze bouwdoos wachten veel meer door zonne-energie aangedreven modellen om gemonteerd te worden. Veel plezier!

■ Connect the motor, the solar module and the charged Goldcap to the solar switch (battery mode). In poor light or darkness, the motor will be driven by the Goldcap. If the sun is shining, the solar cell will power the motor and will charge the Goldcap at the same time. If you switch the motor off, the Goldcap will be automatically charged even if the light is weak. In this operating mode, the solar model will work in any light.

Tip:
If you place the solar model in a bright place, the Goldcap is automatically charged and the model is always ready to operate.

Now that's enough of explanations. There are many other solar models in the construction kit just waiting for you to build them. So have fun!

■ Conectar el motor al interruptor solar, adicionalmente al módulo solar y el Goldcap cargado (modo intermedio). Si la luz es débil y en la oscuridad se alimenta el motor a través del acumulador. Si brilla el sol, la célula solar acciona el motor y carga al mismo tiempo el Goldcap. Si se desconecta el motor, se va cargando el Goldcap, incluso con luz débil. En este modo operativo funciona el modelo solar con todo tipo de luz.

Consejo:
Si el modelo solar se encuentra situado en un lugar iluminado, se carga automáticamente el Goldcap y el modelo siempre está listo para funcionar.

Pero ahora ya está bien de explicaciones. En este juego hay numerosos modelos solares que esperan a ser ensamblados. ¡Que te diviertas mucho!

■ En plus du module solaire et du Goldcap chargé, tu branches le moteur au commutateur solaire (mode tampon). Lorsque la lumière est faible ou lorsqu'il fait sombre, le moteur sera alimenté par l'accumulateur. Si le soleil brille, la cellule solaire entraîne le moteur et recharge en même temps le Goldcap. Lorsque le moteur est éteint, le Goldcap se recharge automatiquement même si la lumière est faible. Dans cette configuration, le modèle solaire fonctionne par tous les temps.

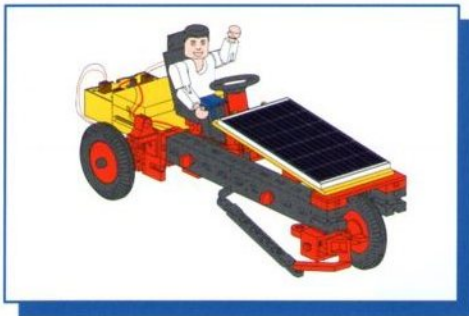
Conseil utile :
Lorsqu'un modèle solaire est posé dans un lieu clair, le Goldcap se recharge automatiquement et le modèle est ainsi toujours prêt à fonctionner.

En voilà maintenant assez de toutes ces explications ! De nombreux autres modèles solaires attendent dans cette boîte d'être construits. Amuse-toi bien !

■ Oltre al modulo solare ed al Goldcap caricato, collega il motore all'interruttore solare (esercizio tamponne). Se la luce è debole o allo stato di oscurità, il motore viene alimentato attraverso l'accumulatore. Se c'è il sole, la cellula solare aziona il motore e carica contemporaneamente il Goldcap. Se il motore è spento, il Goldcap viene caricato automaticamente anche se la luce è debole. Con questo tipo d'esercizio, questo modello di generatore solare funziona con qualsiasi condizione di luce.

Suggerimento:
Se il generatore solare viene collocato in un luogo luminoso, il Goldcap viene caricato automaticamente, e l'apparecchio è sempre pronto per l'uso.

Ma ora basta con le spiegazioni. In questa cassetta modulare molti altri modelli di generatori solari attendono di venire montati. Buon divertimento!



Solar Trike

1

oder
or
ou
of
o

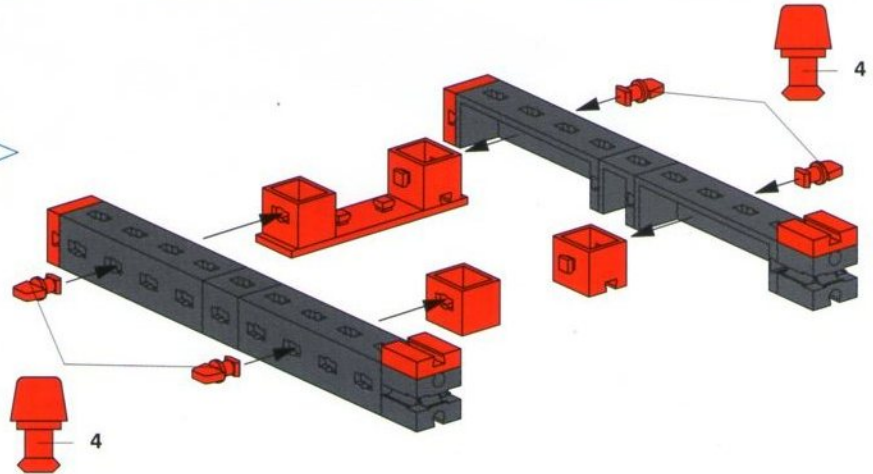
ca. 10 min.

2

2x 4x 4x

2x 4x

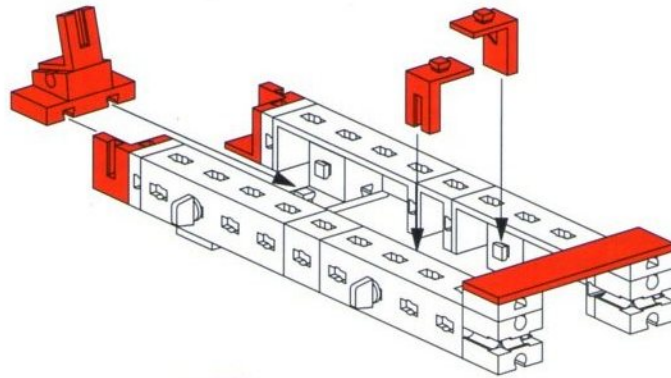
4x 1x



3

2x 15° 1x 3x

1x 1x

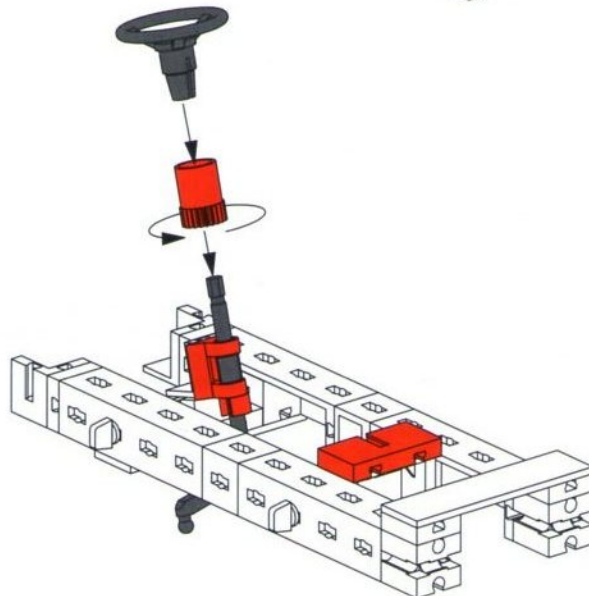


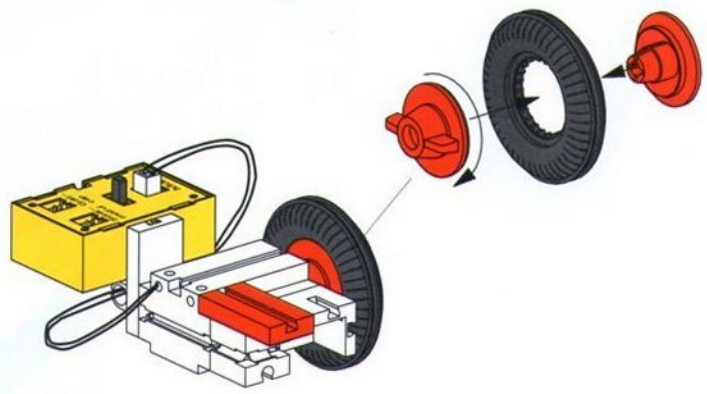
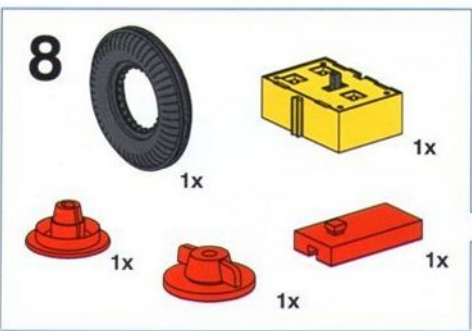
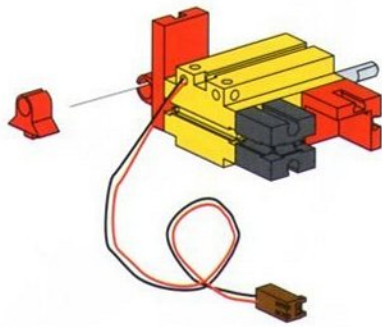
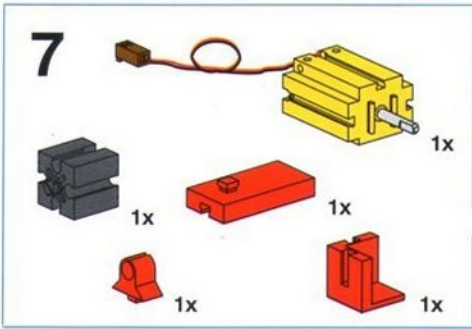
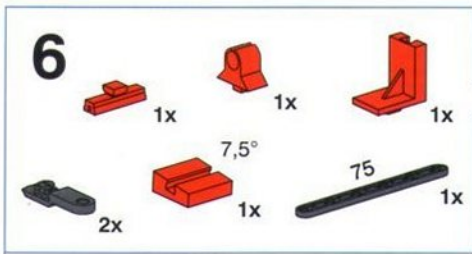
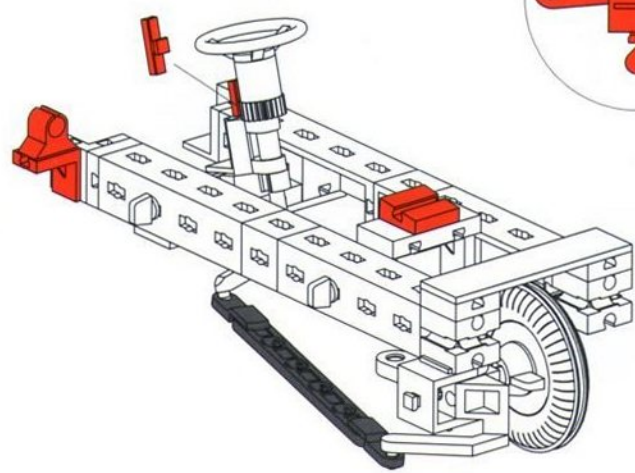
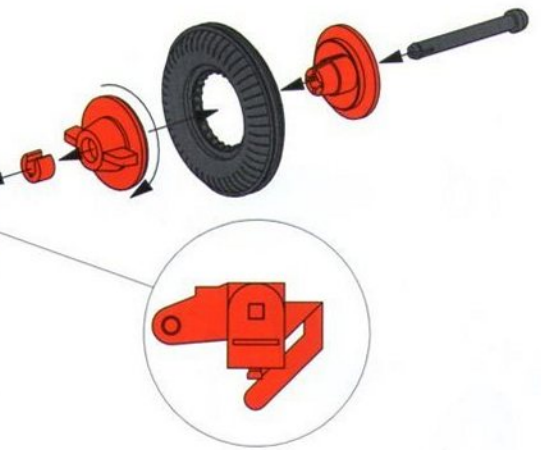
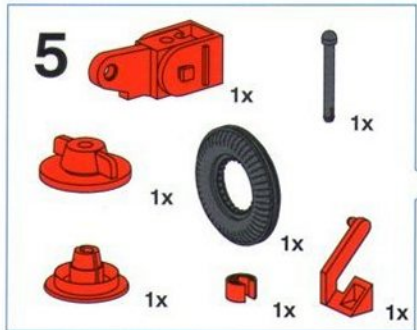
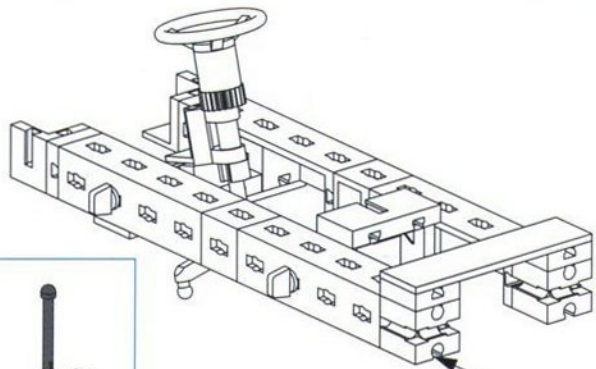
4

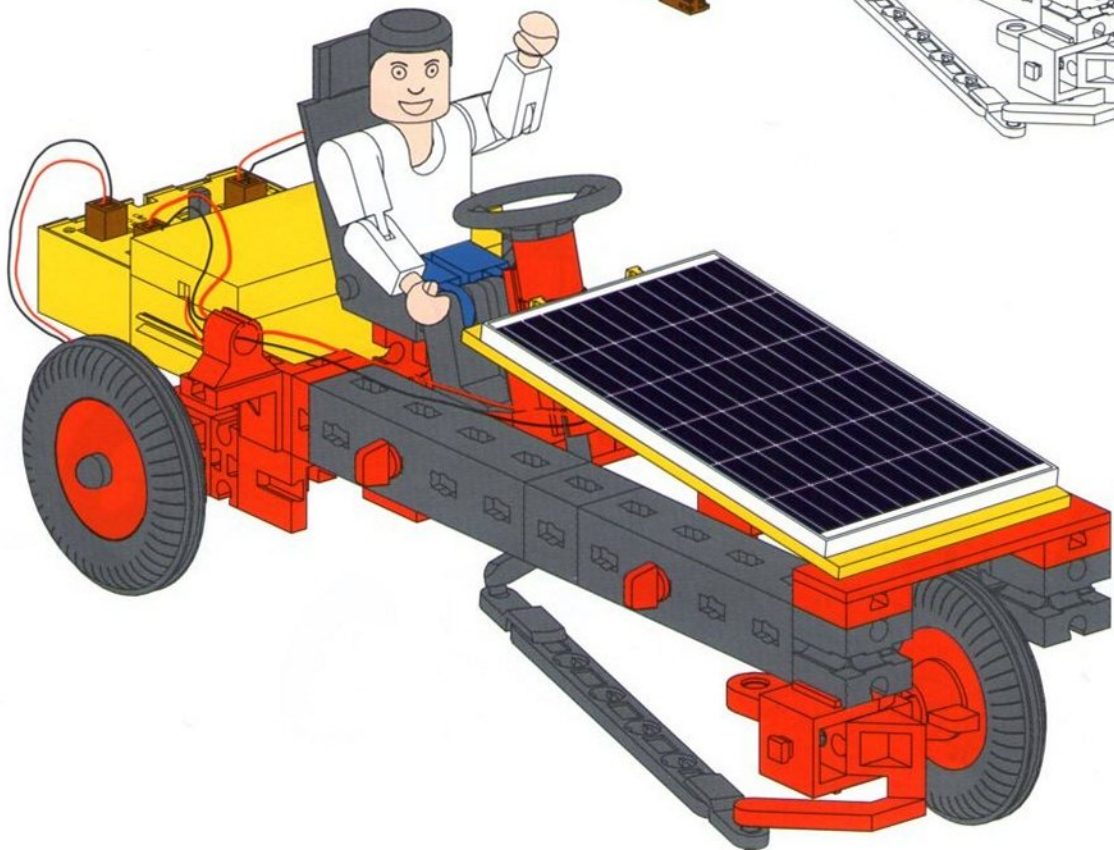
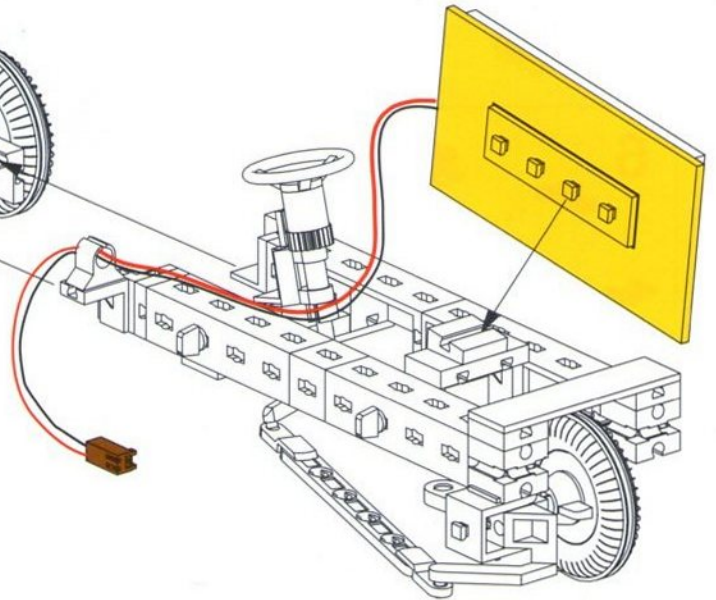
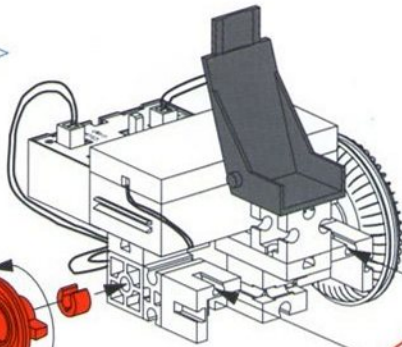
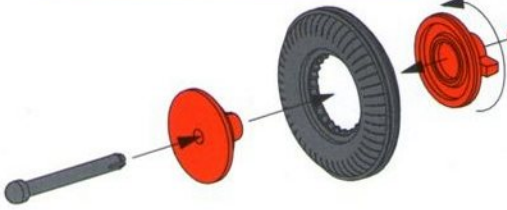
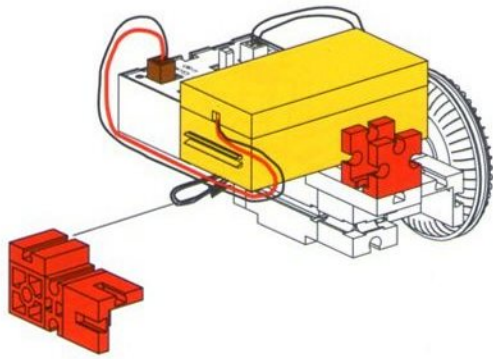
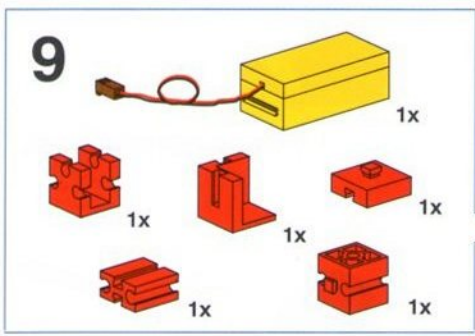
1x 1x

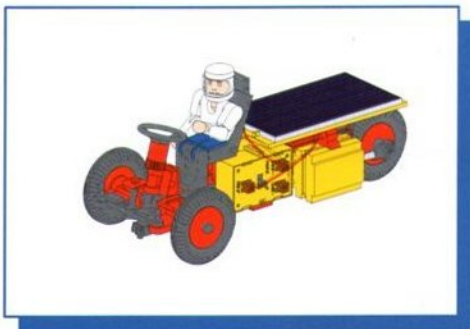
1x 1x

1x 1x







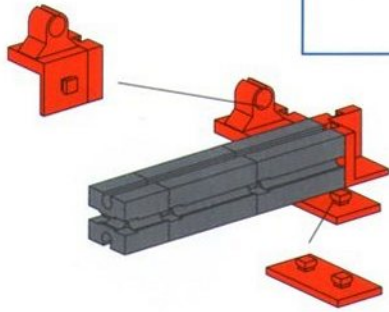


City Bike

1

oder
or
ou
of
o

ca. 10 min.



2

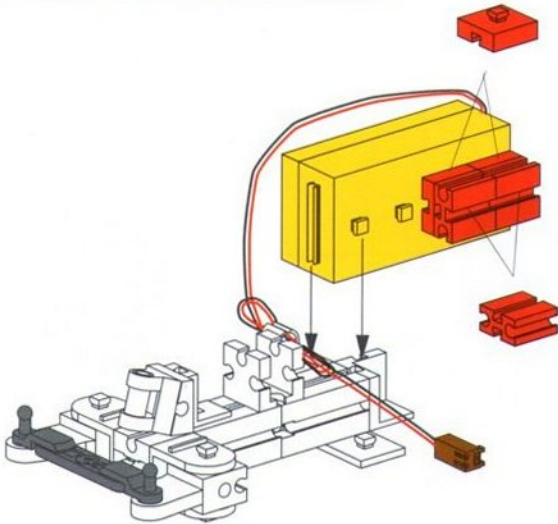
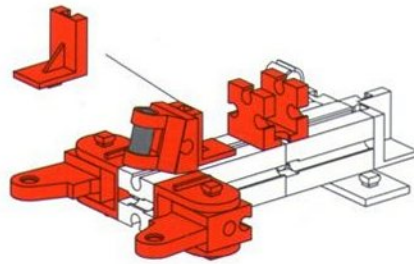
2x 1x 1x

1x 2x 1x

3

2x 1x

15° 1x 1x 1x



4

2x 1x

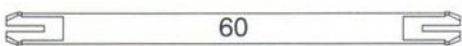
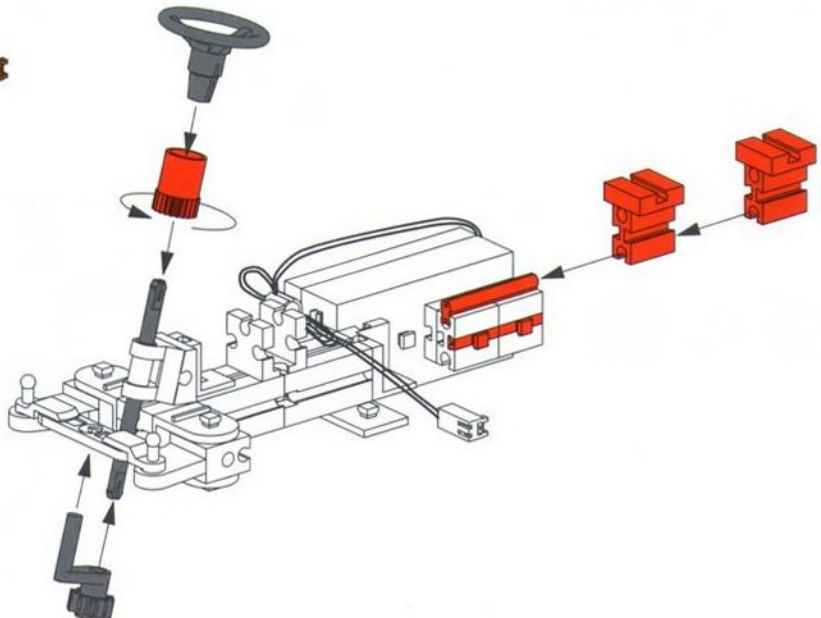
2x 2x 30 1x

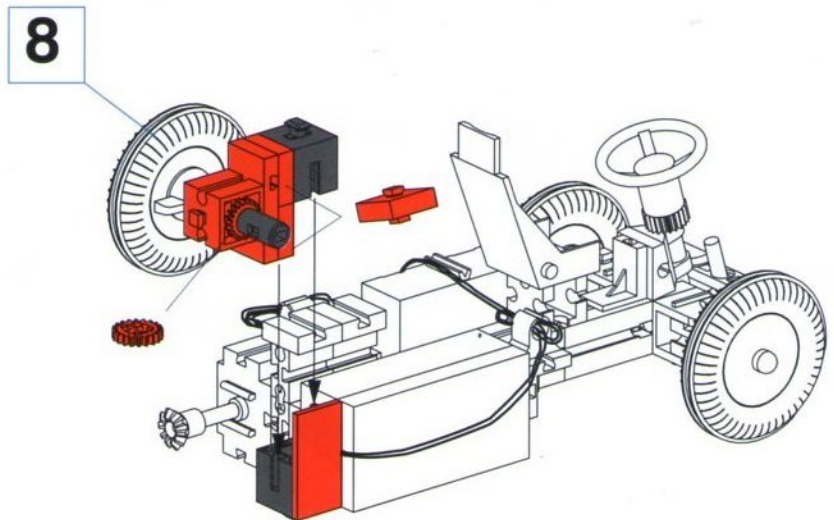
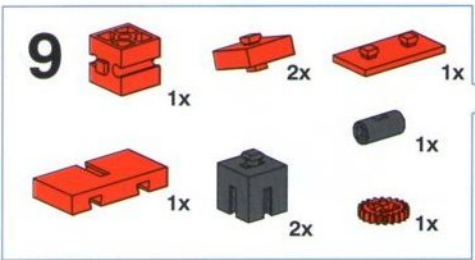
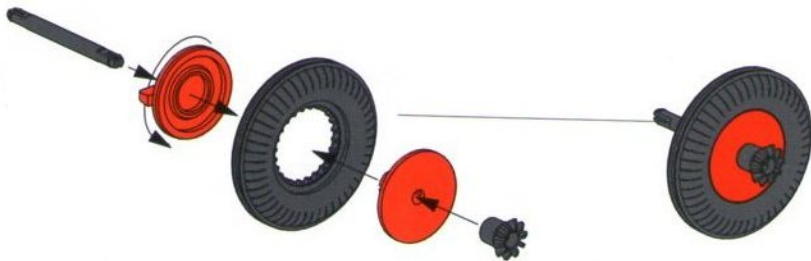
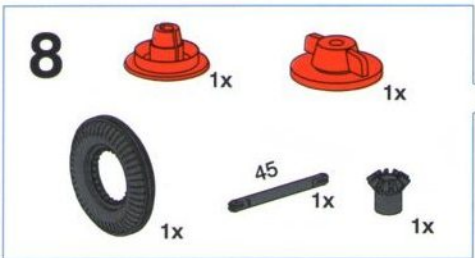
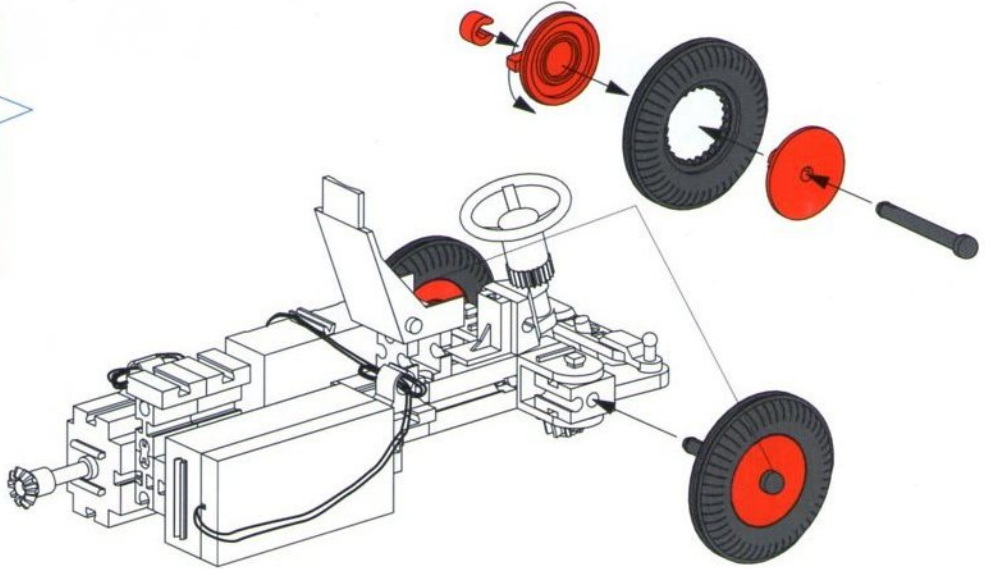
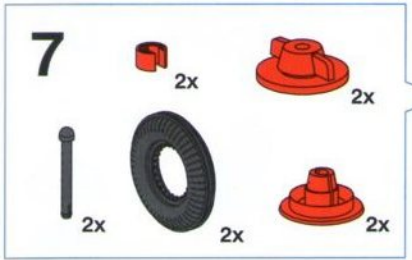
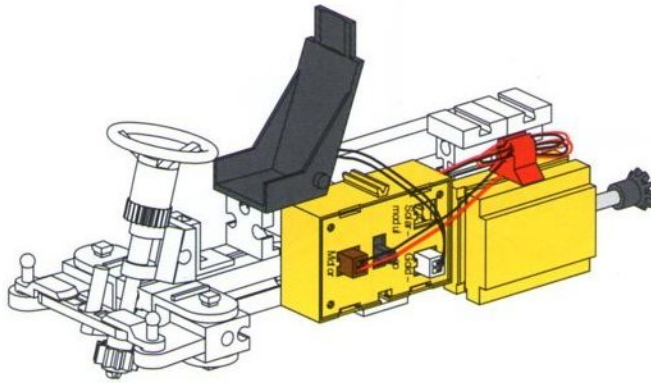
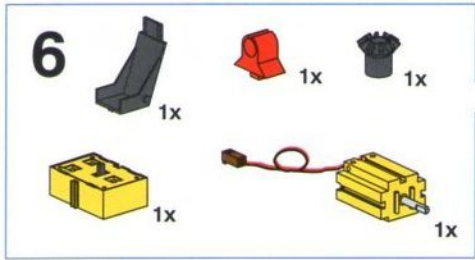
5

2x 2x 2x

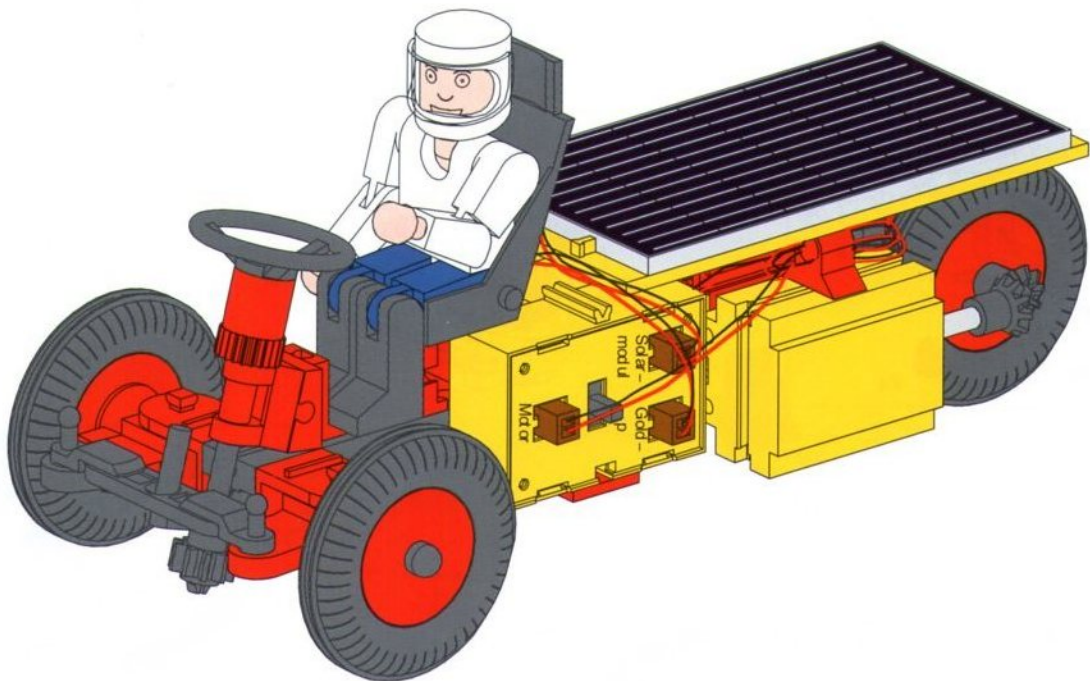
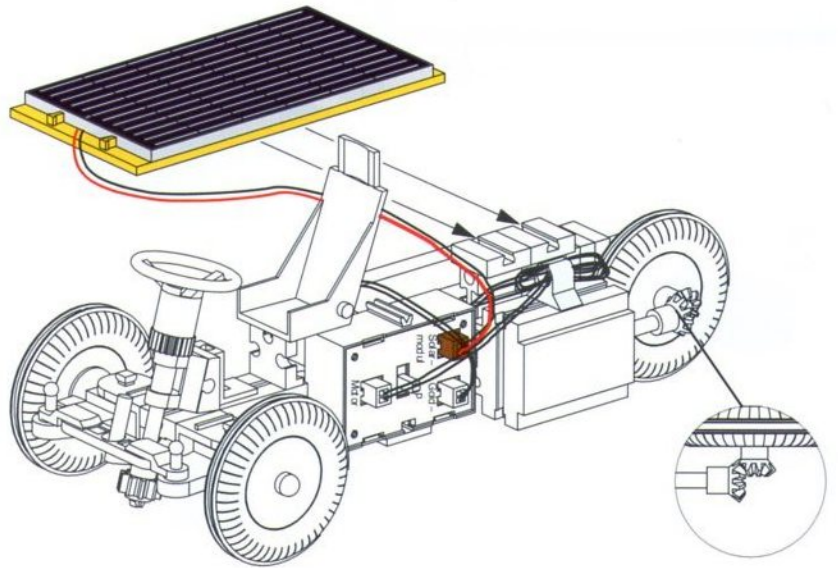
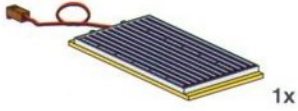
1x 30 1x 1x

60 1x 1x





10



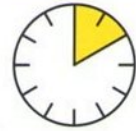


Sun Buggy

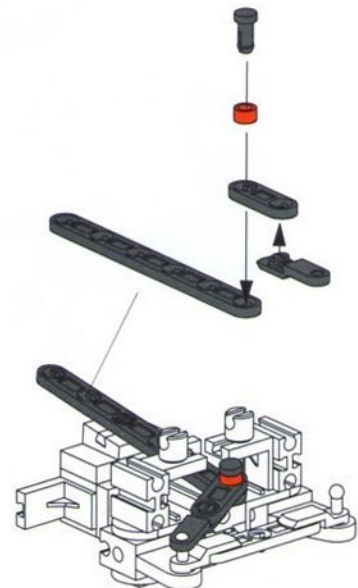
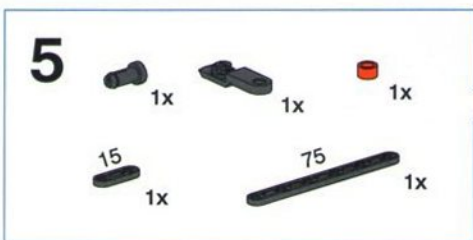
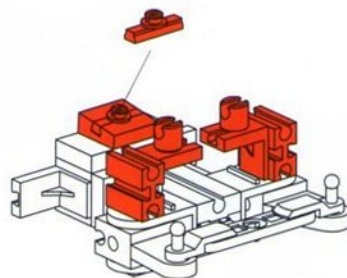
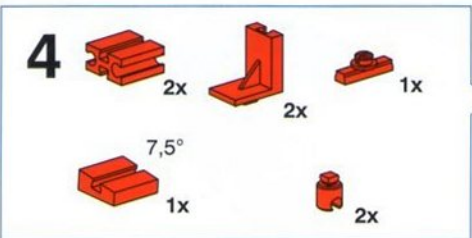
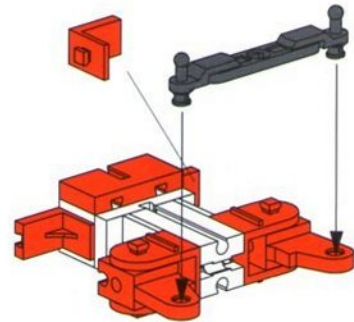
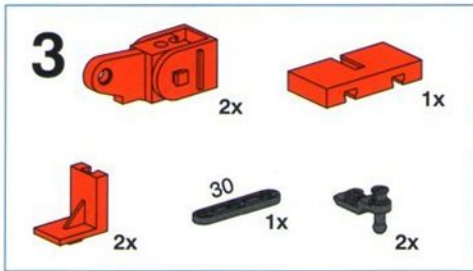
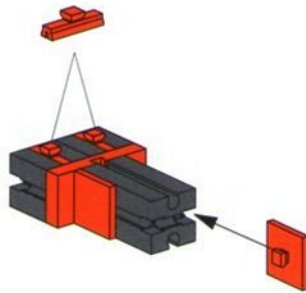
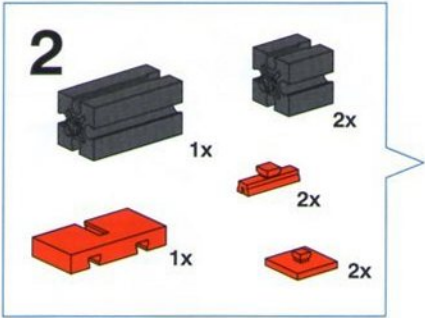
1

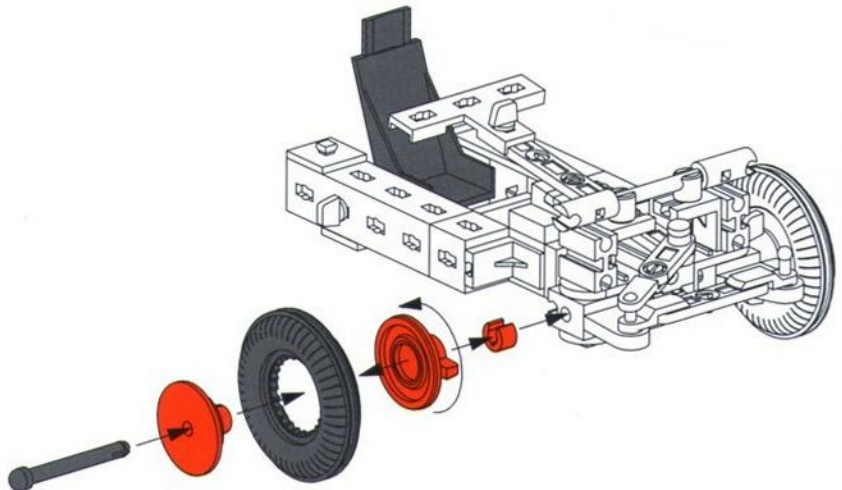
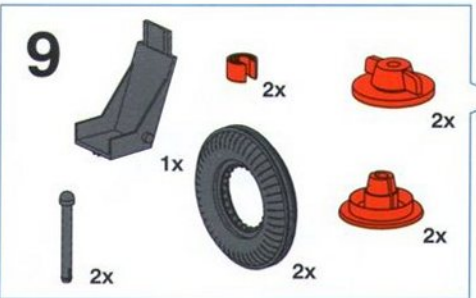
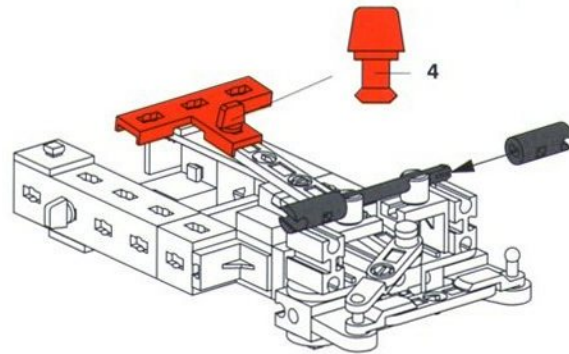
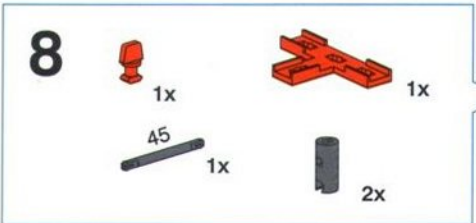
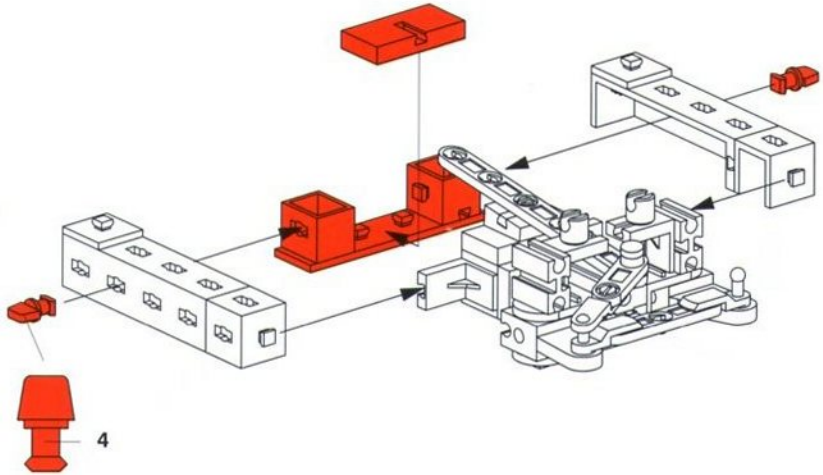
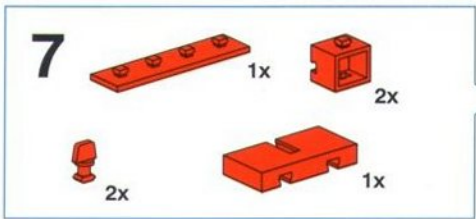
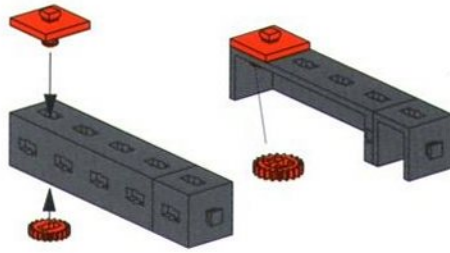
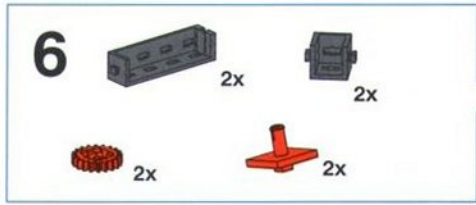


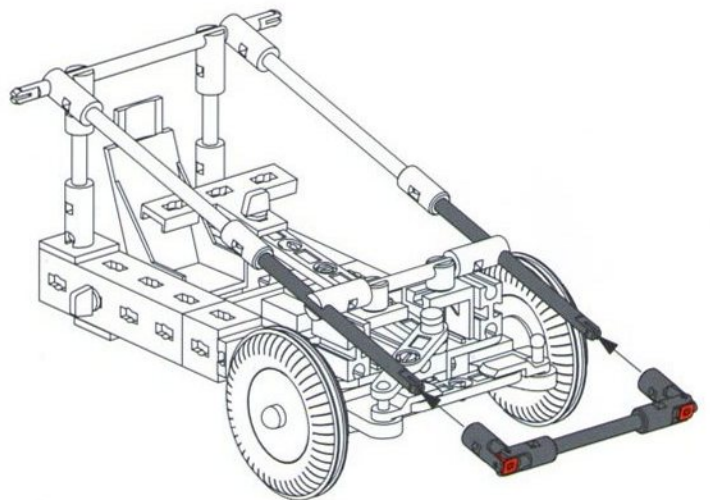
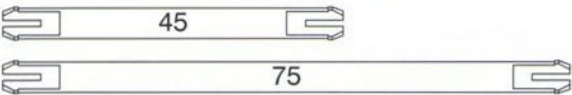
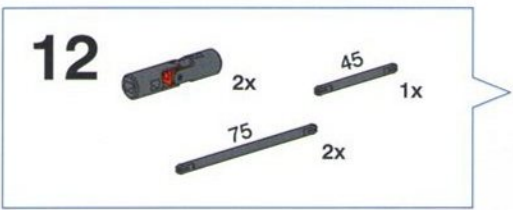
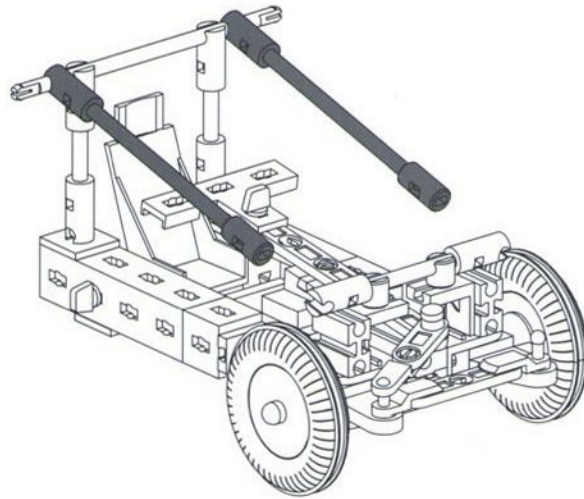
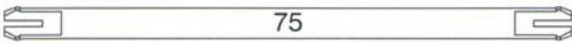
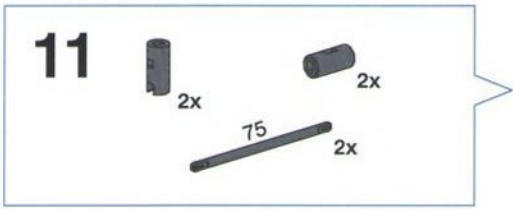
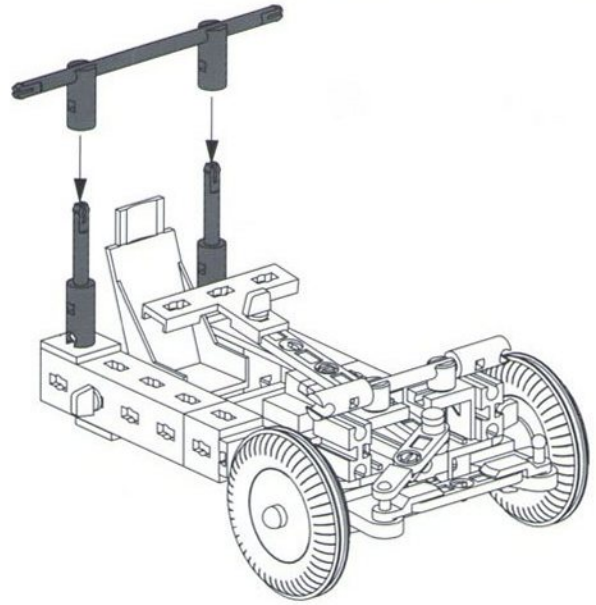
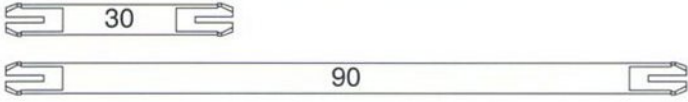
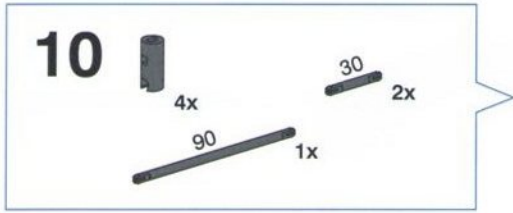
oder
or
ou
of
o

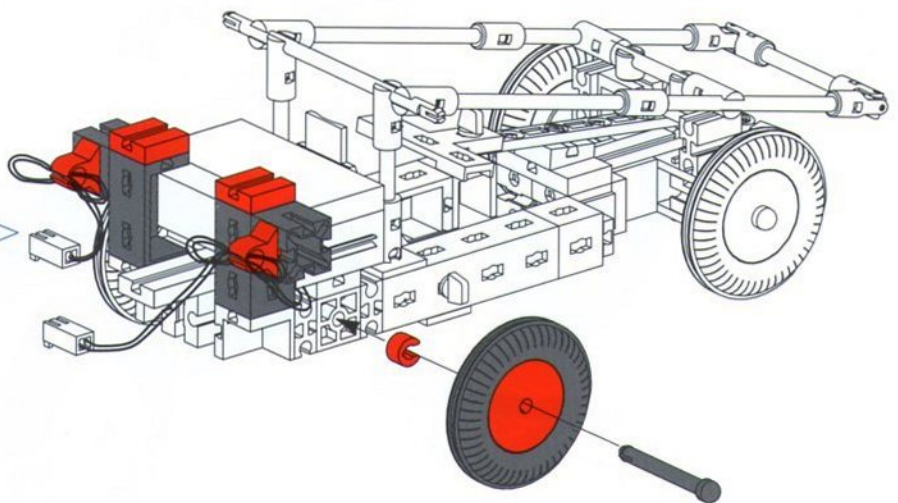
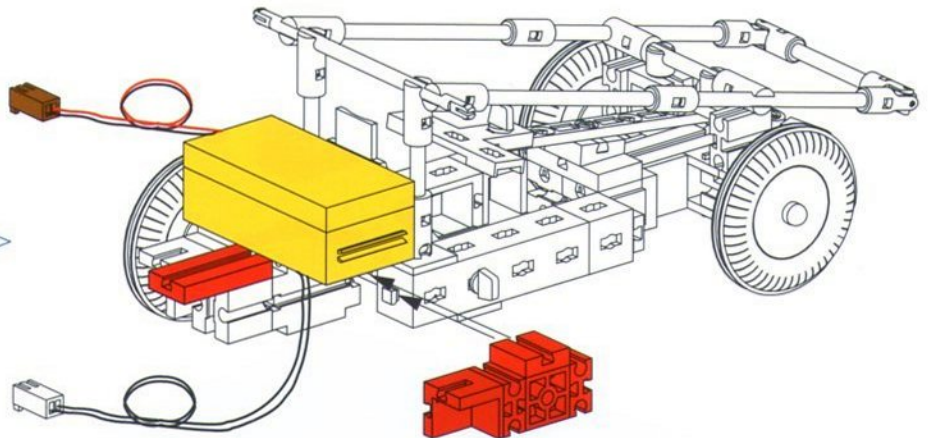
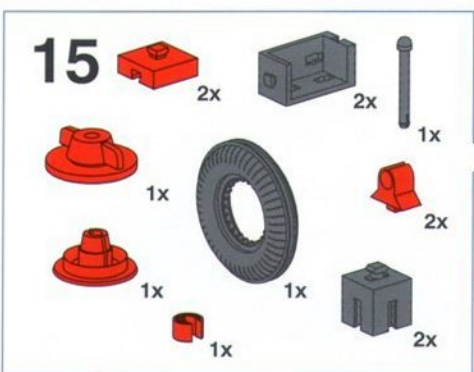
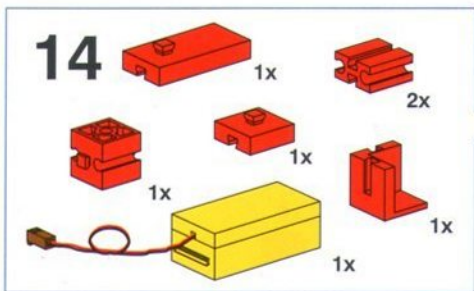
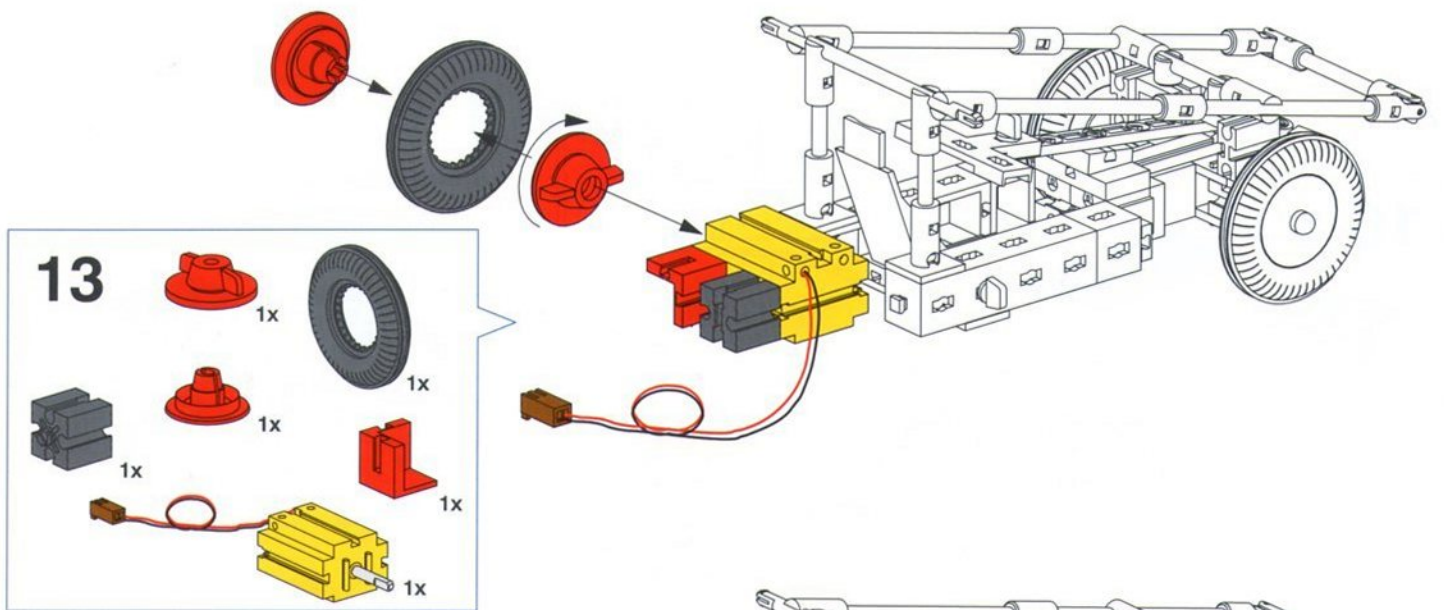


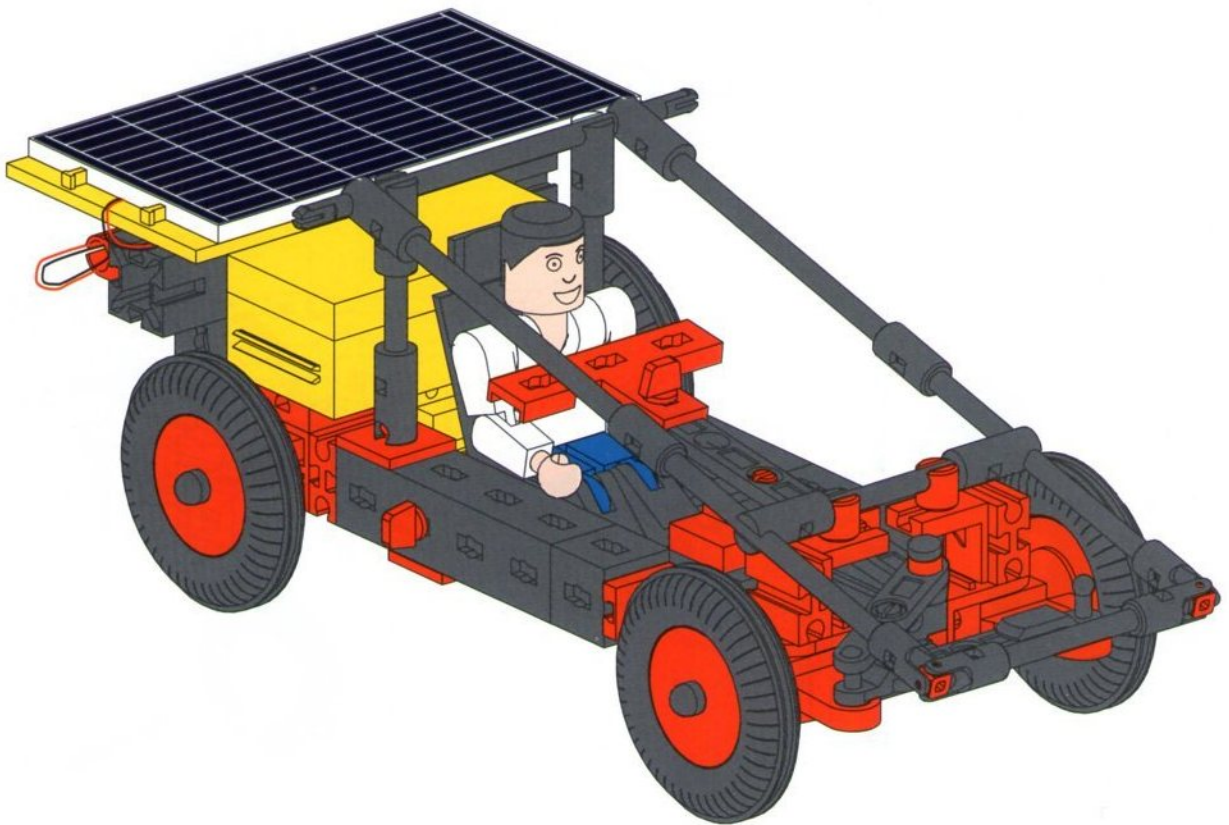
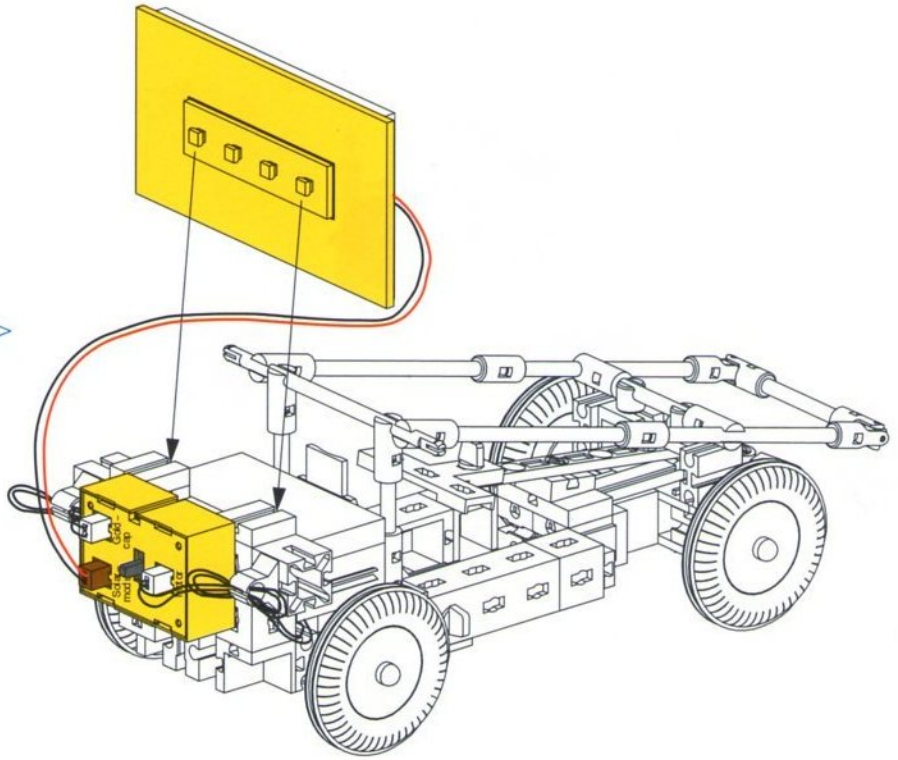
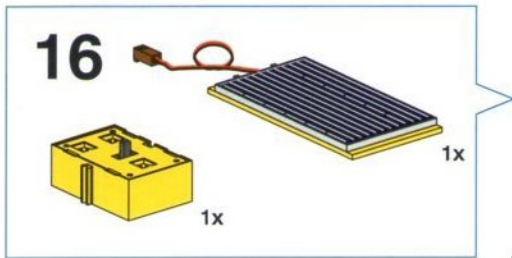
ca. 10 min.











Crane



1

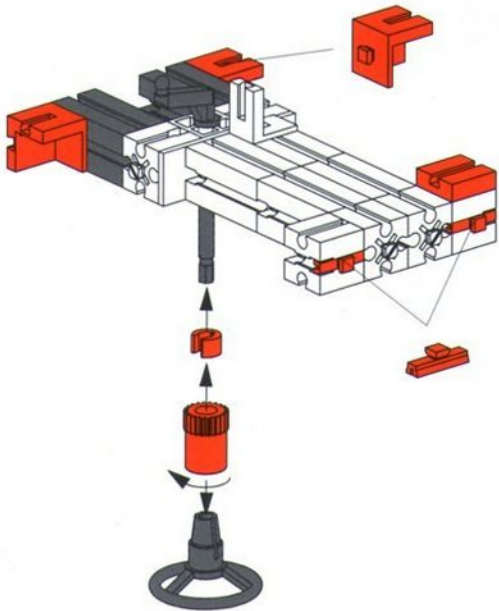
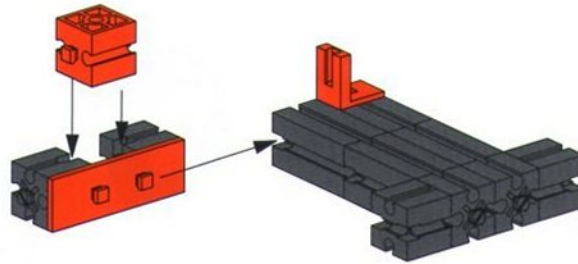
oder
or
ou
of
o

ca. 10 min.

2

4x 6x

1x 1x 1x

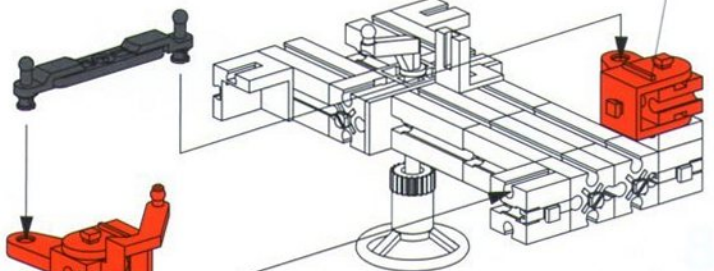


3

2x 1x 1x

1x 1x 2x

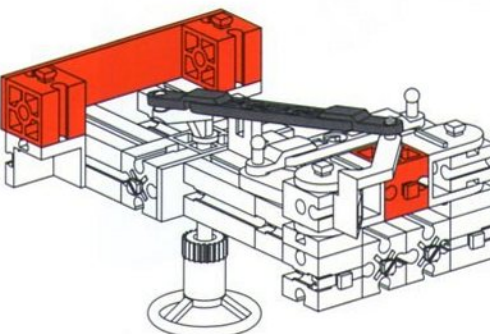
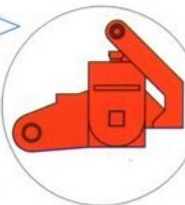
1x 2x



4

2x 1x

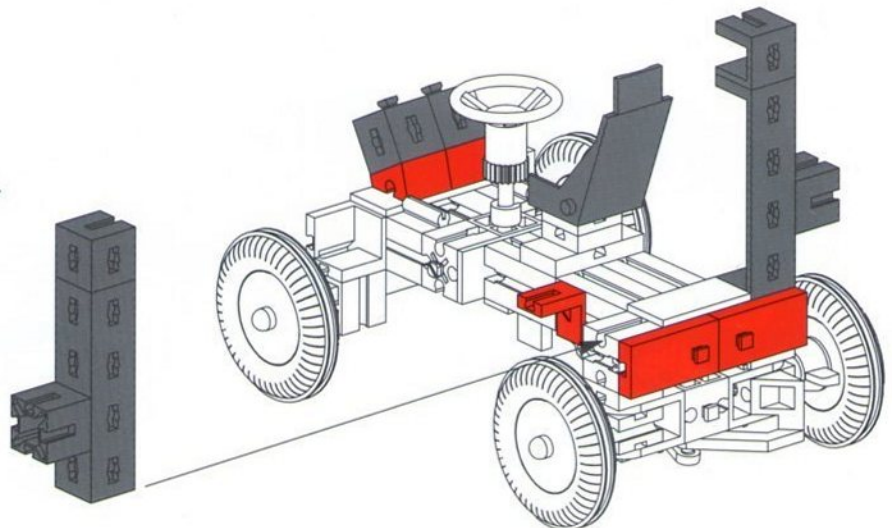
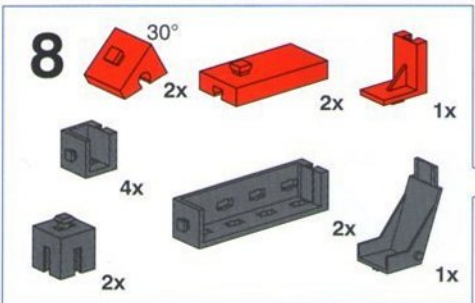
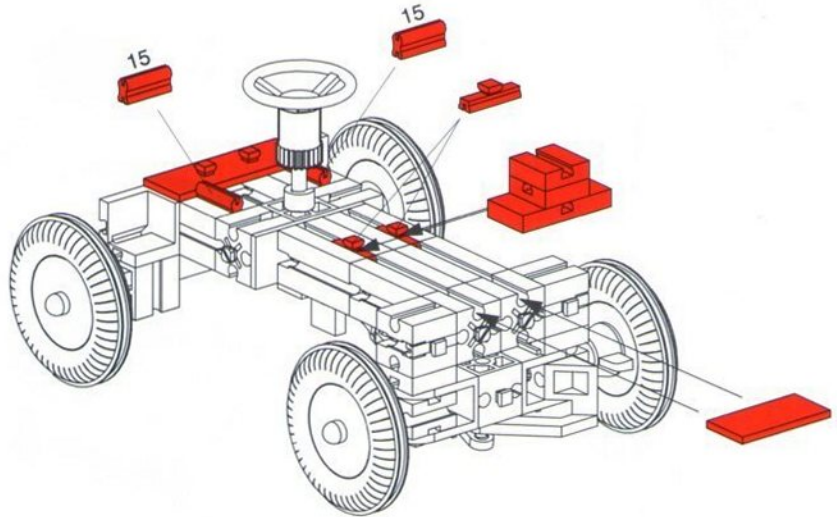
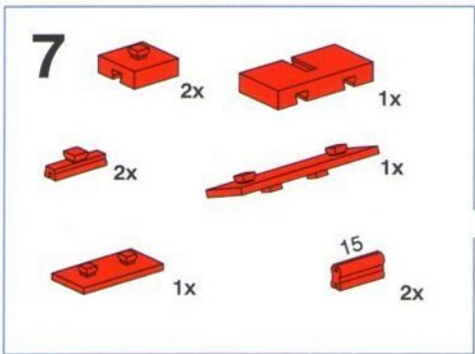
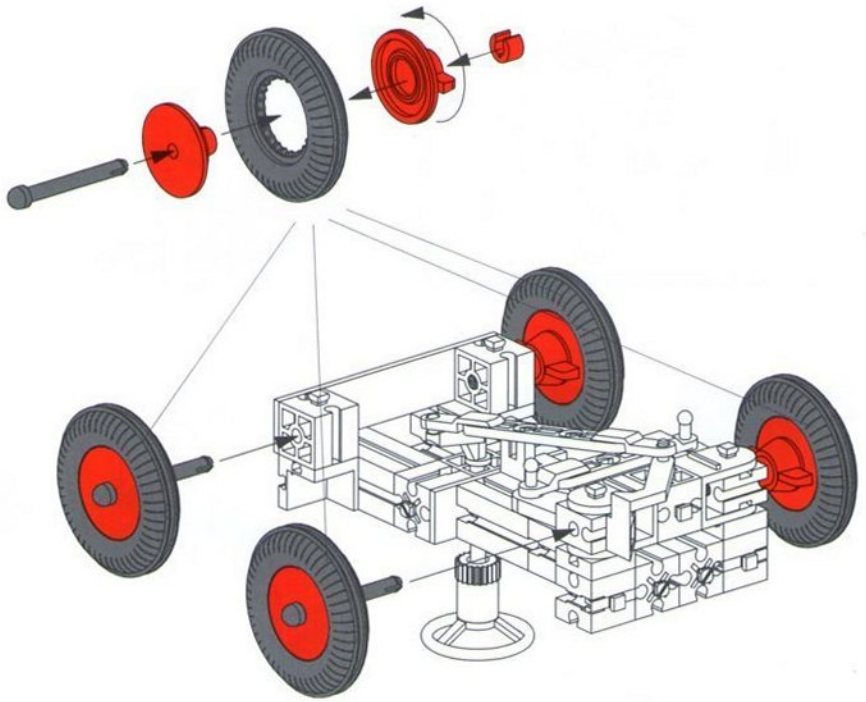
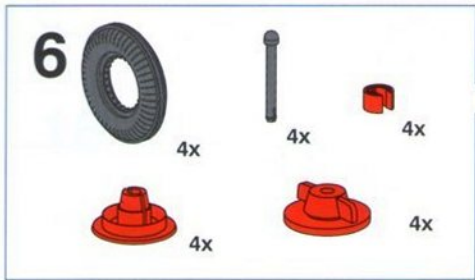
1x 1x 2x

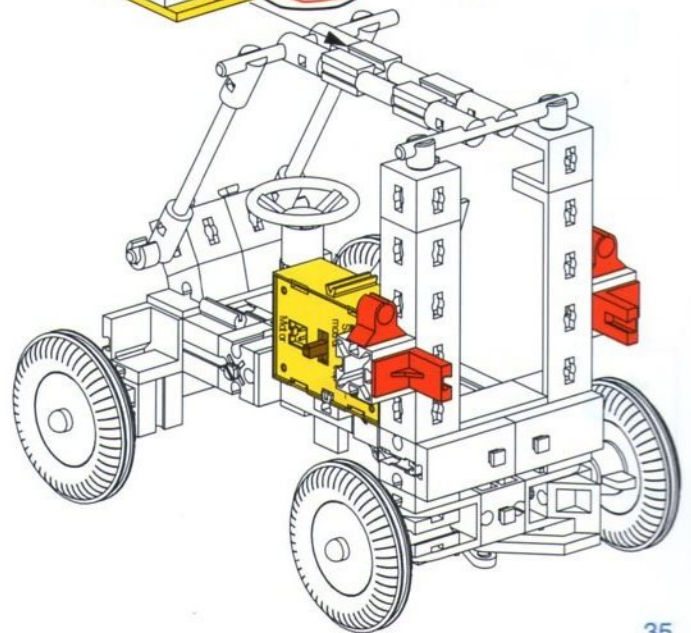
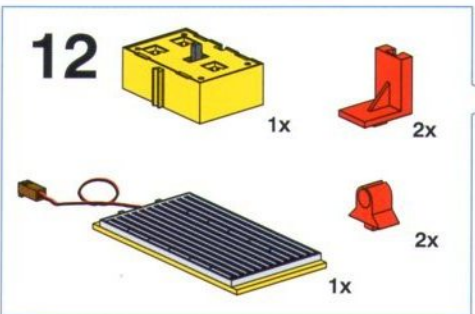
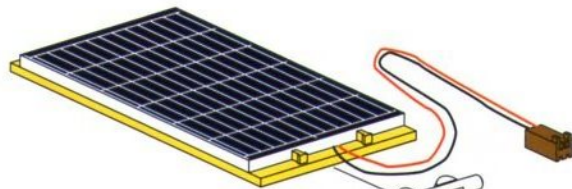
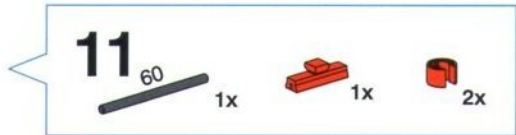
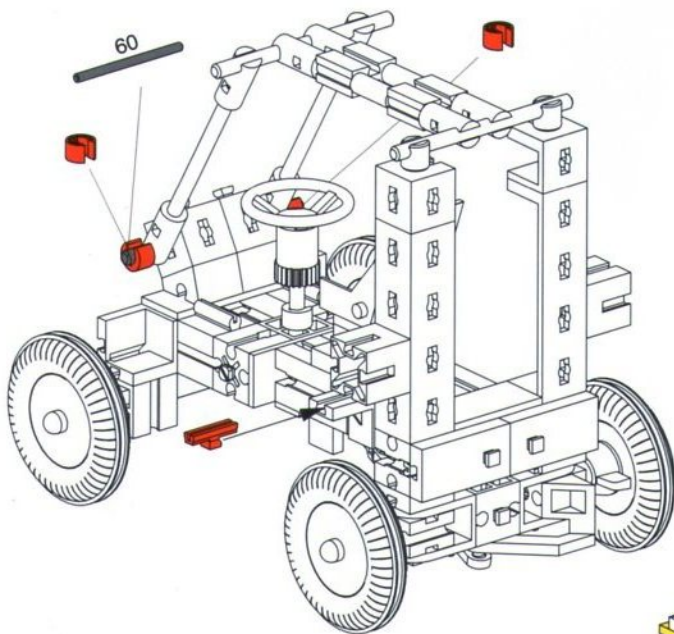
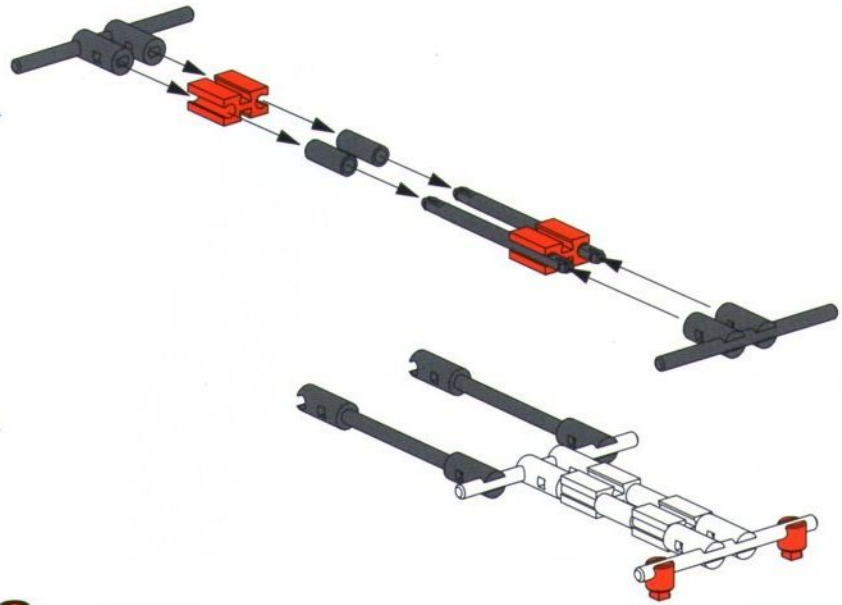
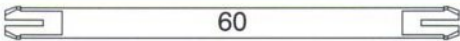
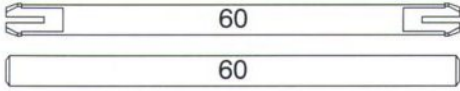
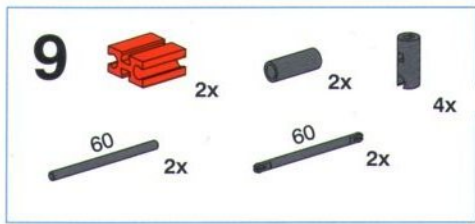


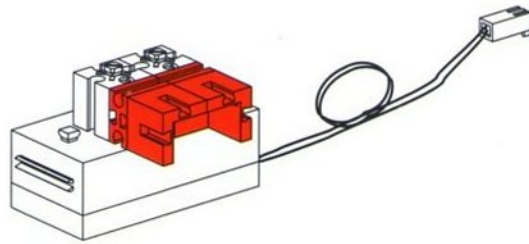
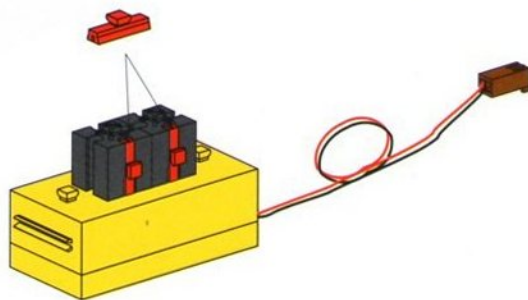
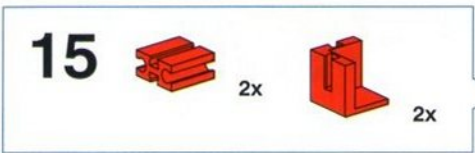
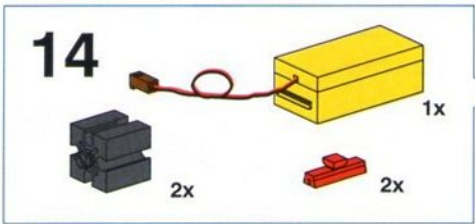
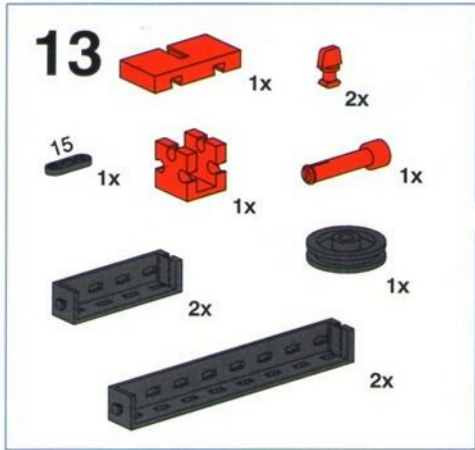
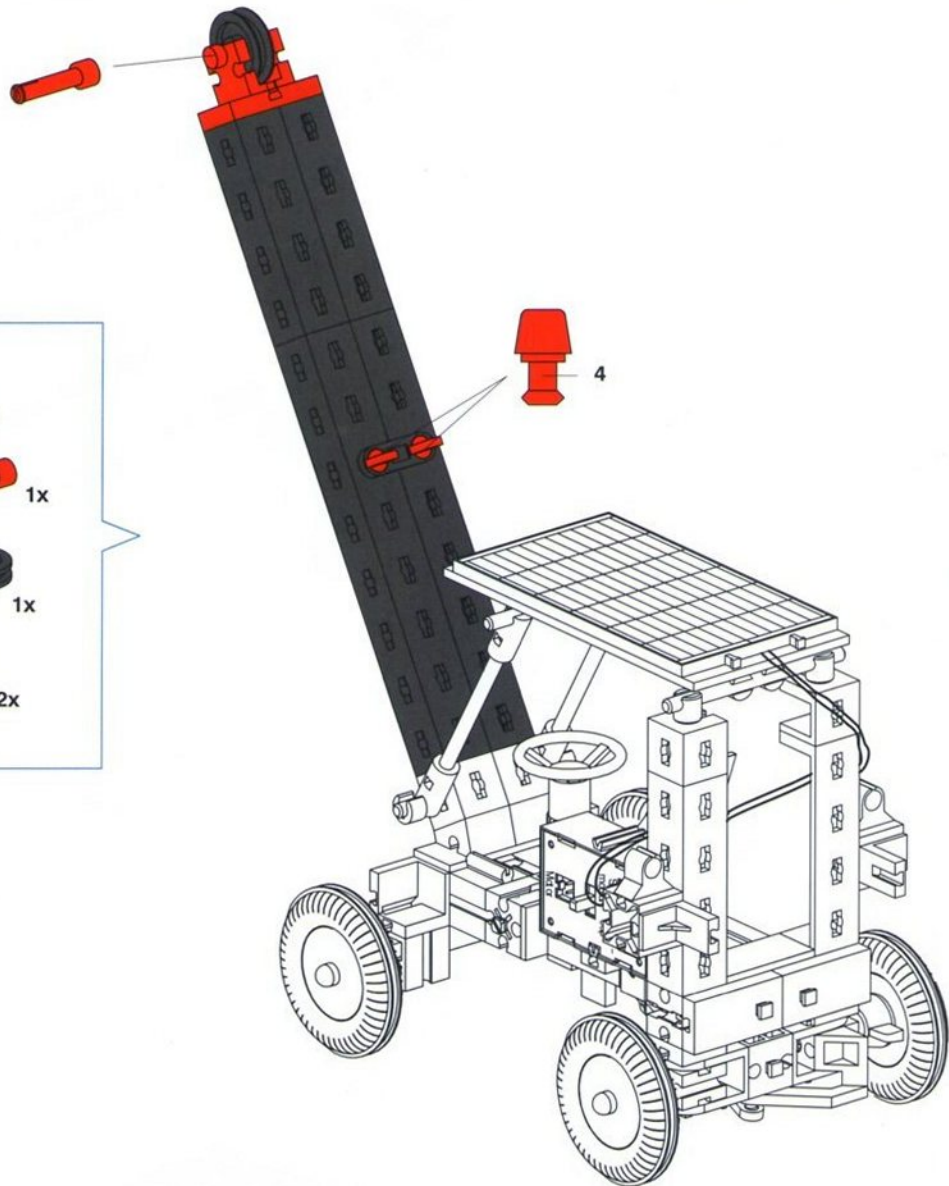
5

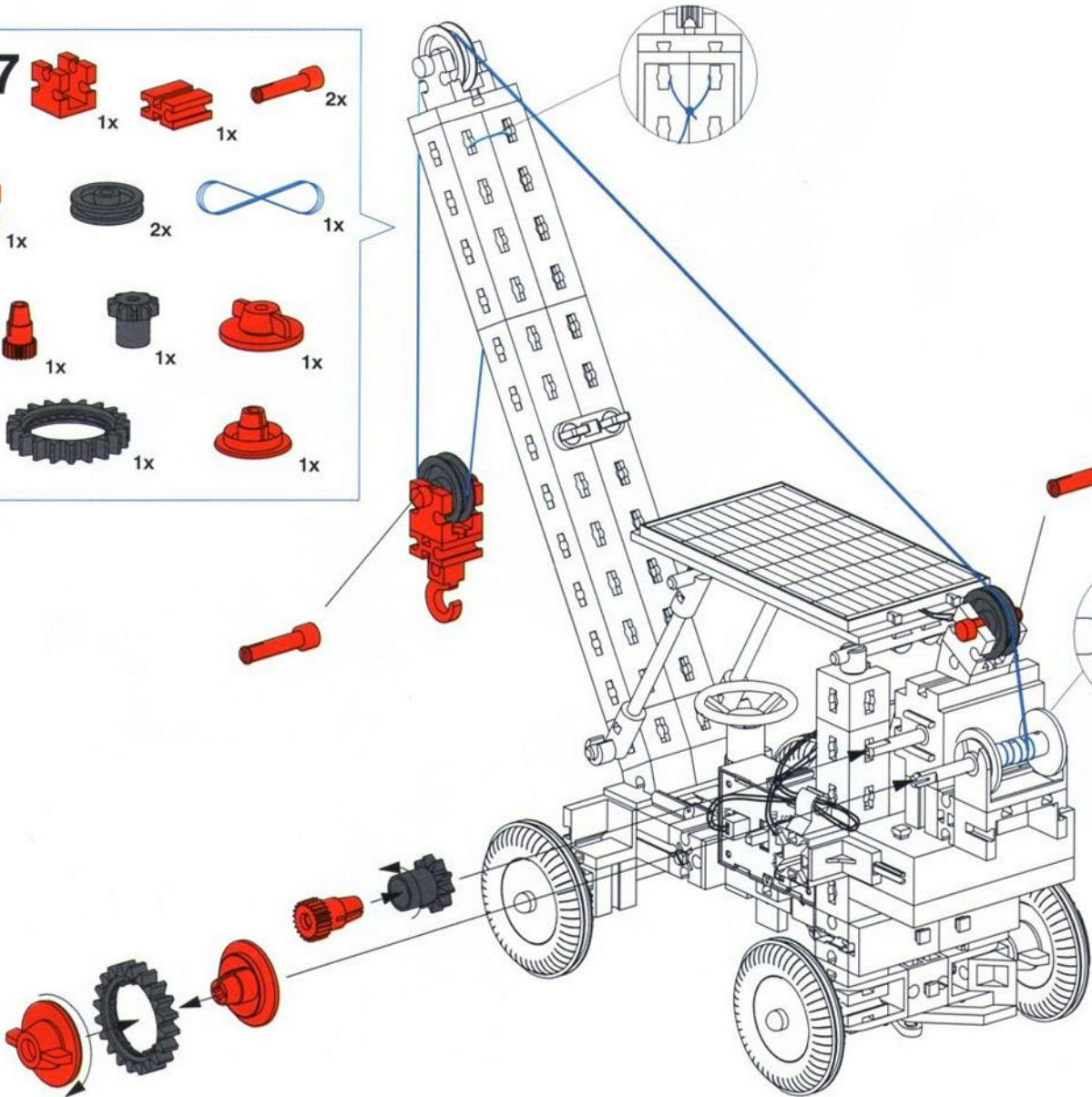
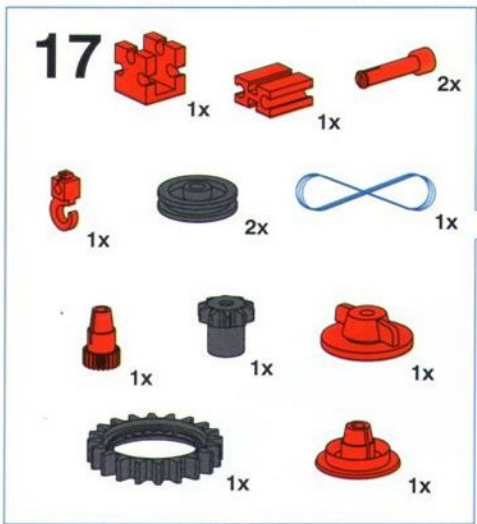
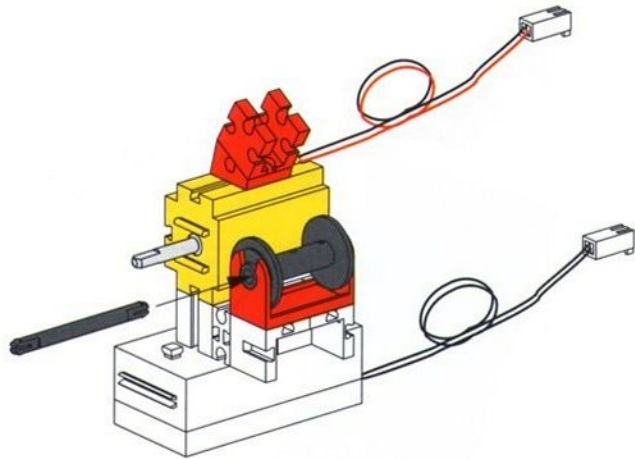
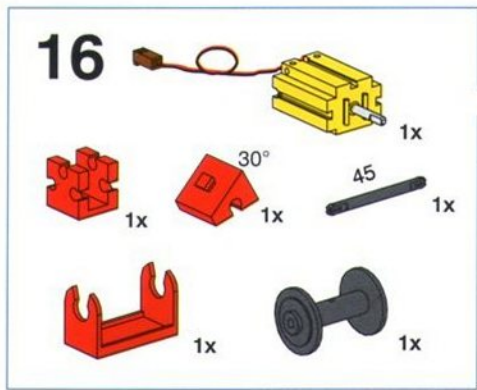
3x 1x

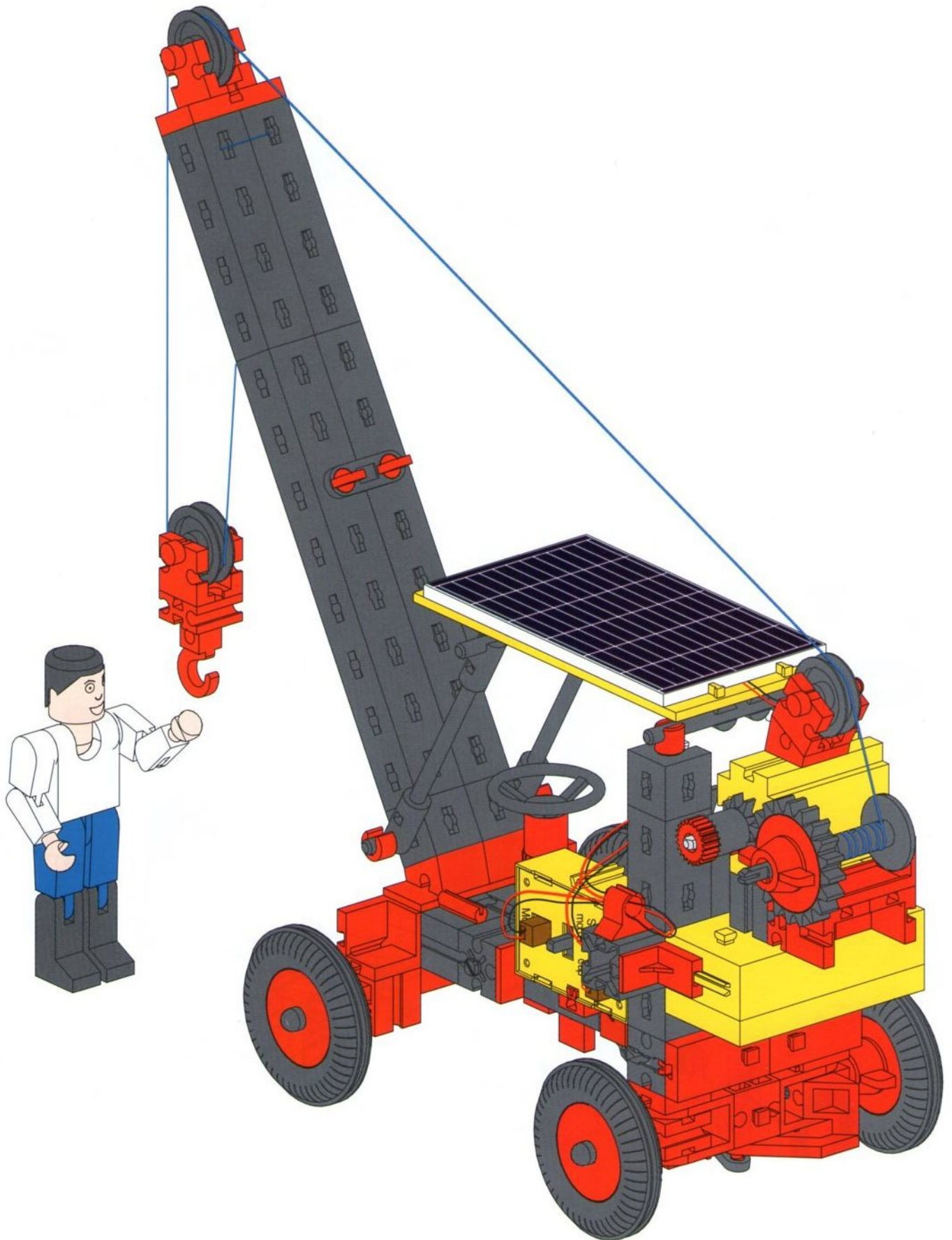
1x 2x













Helicopter

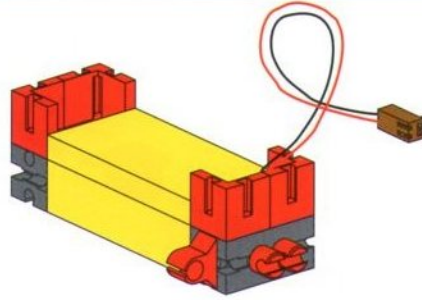
1

oder
or
ou
of
o

ca. 10 min.

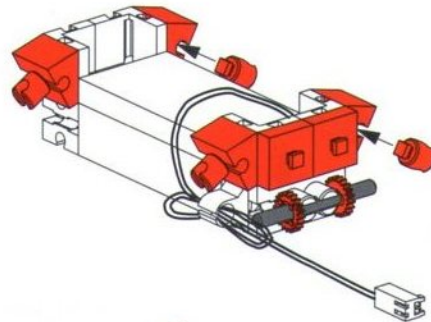
2

2x 4x 1x 2x 1x



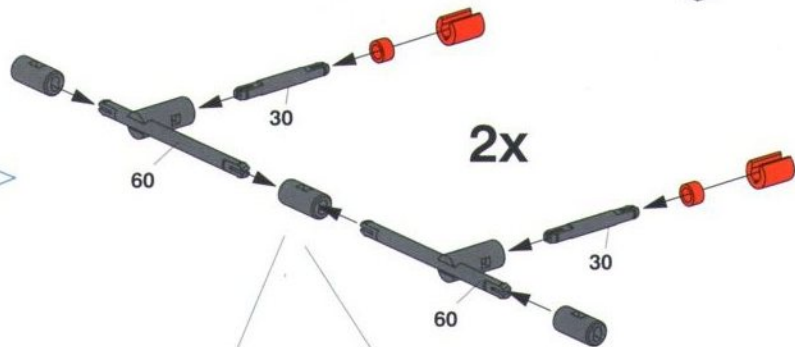
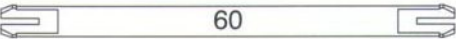
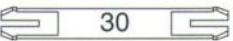
3

4x 30° 4x 2x 2x 40 1x



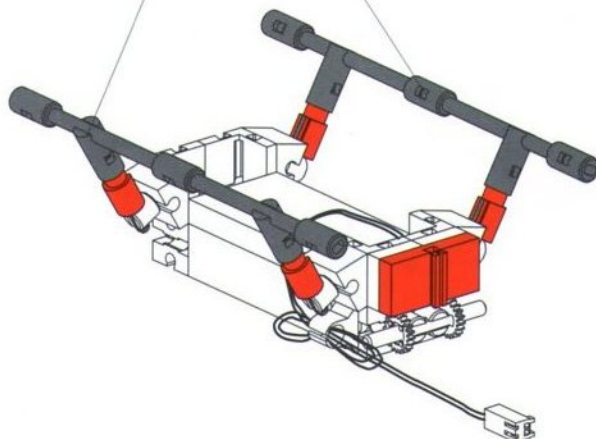
4

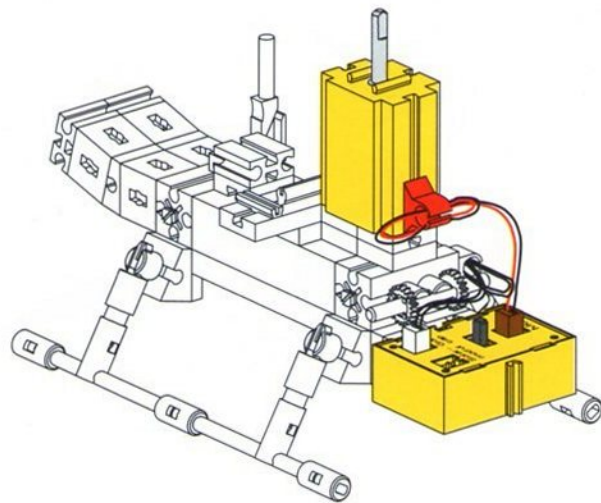
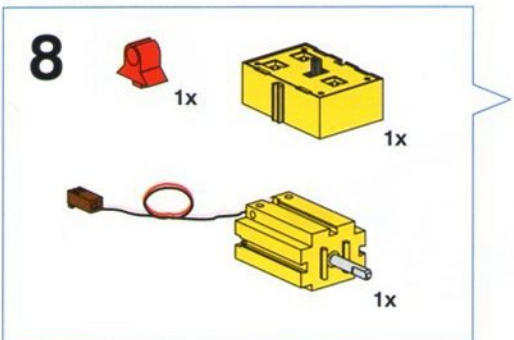
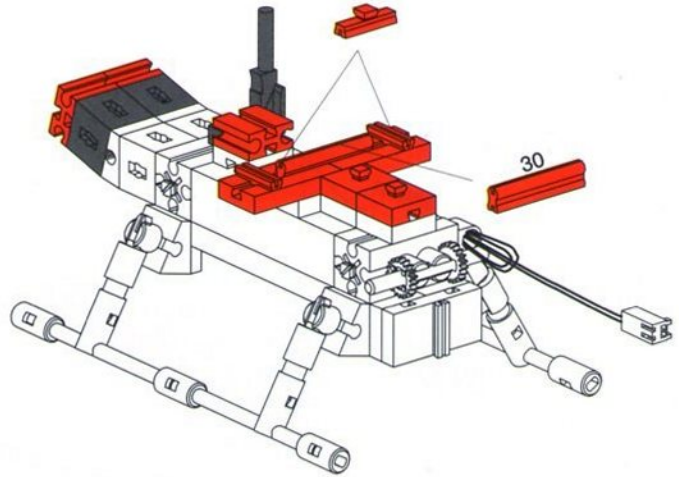
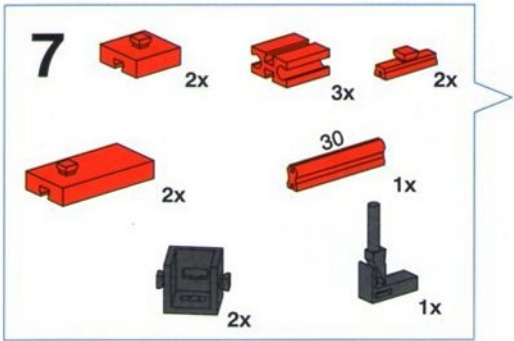
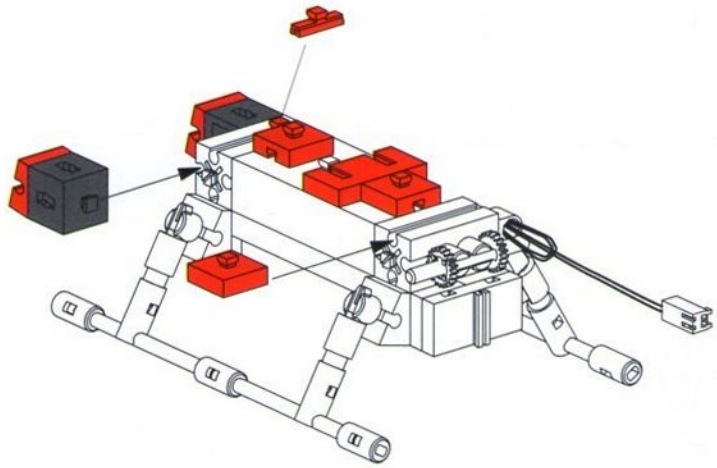
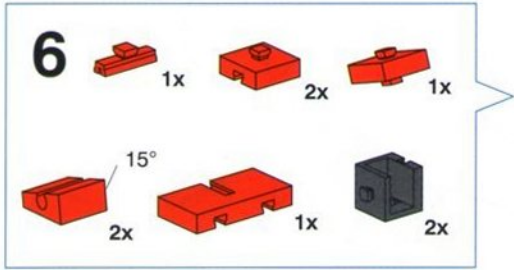
4x 4x 6x 30 4x 60 4x 4x

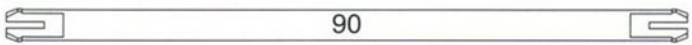
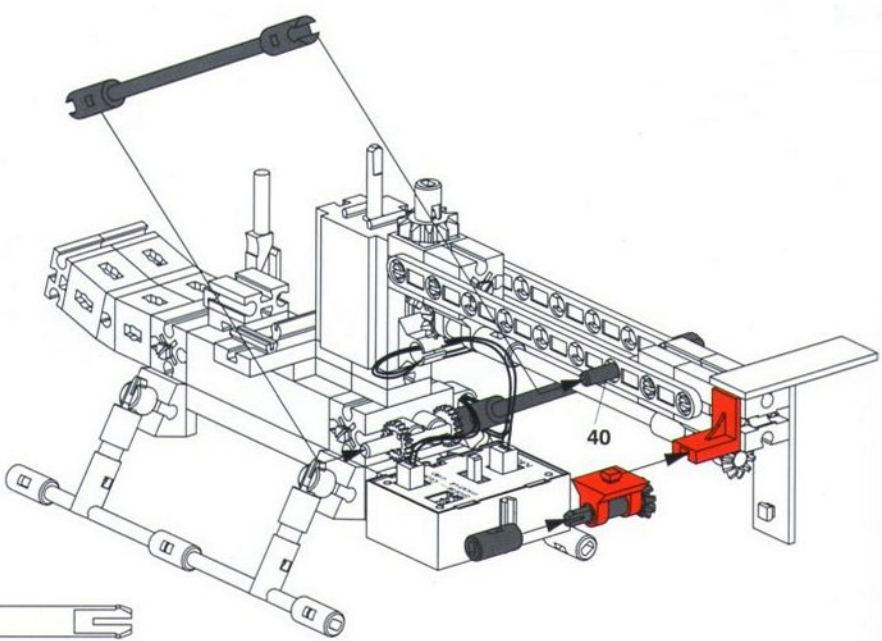
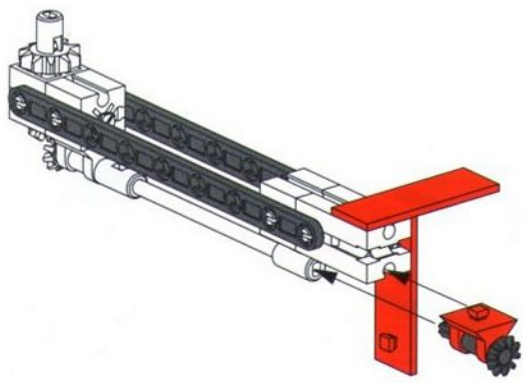
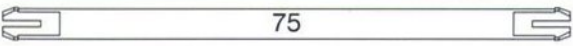
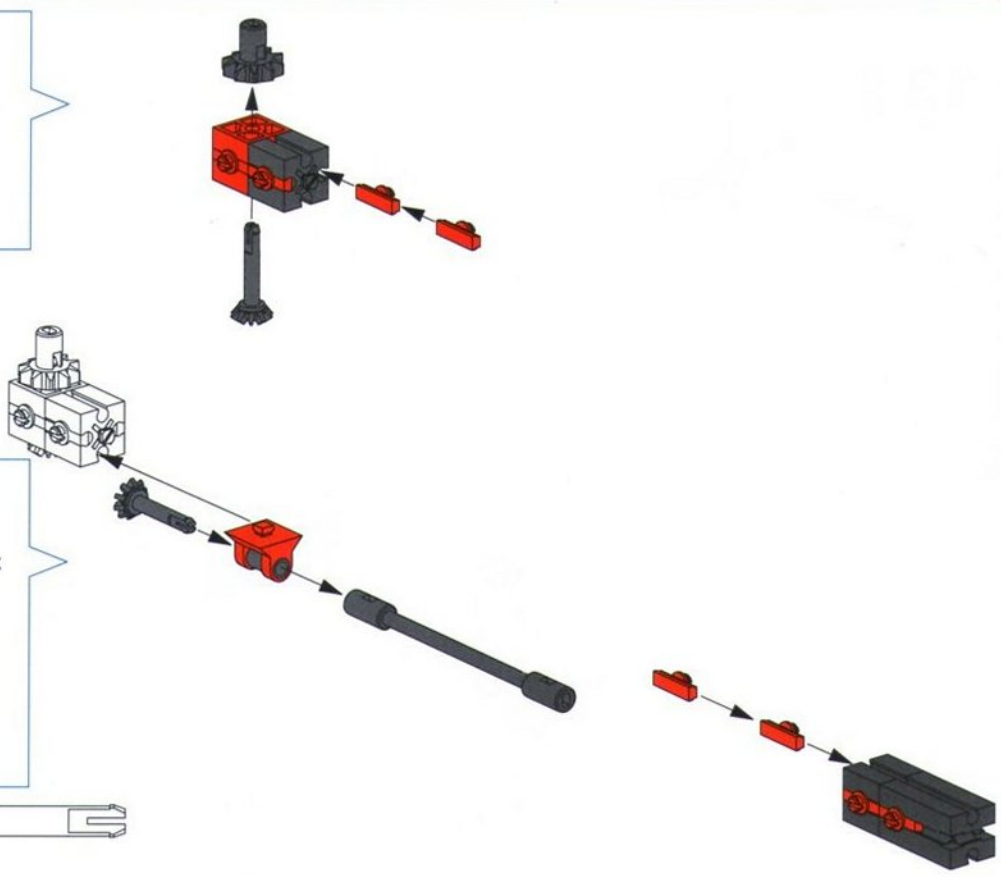
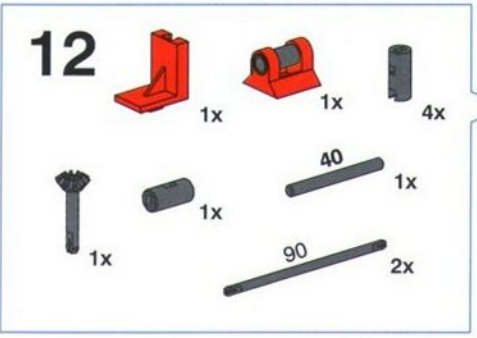
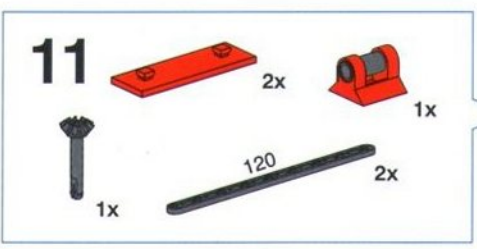
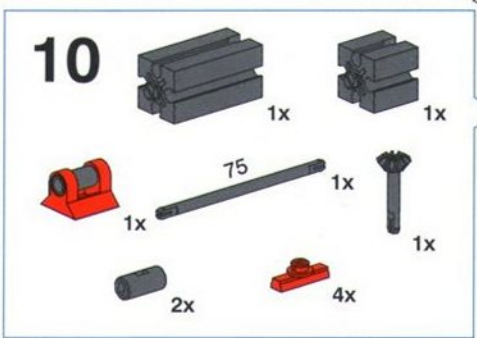
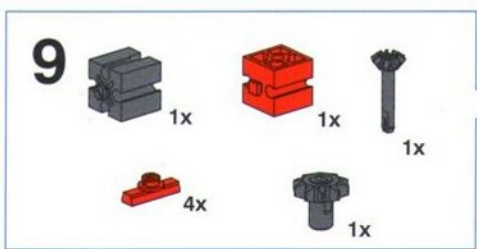


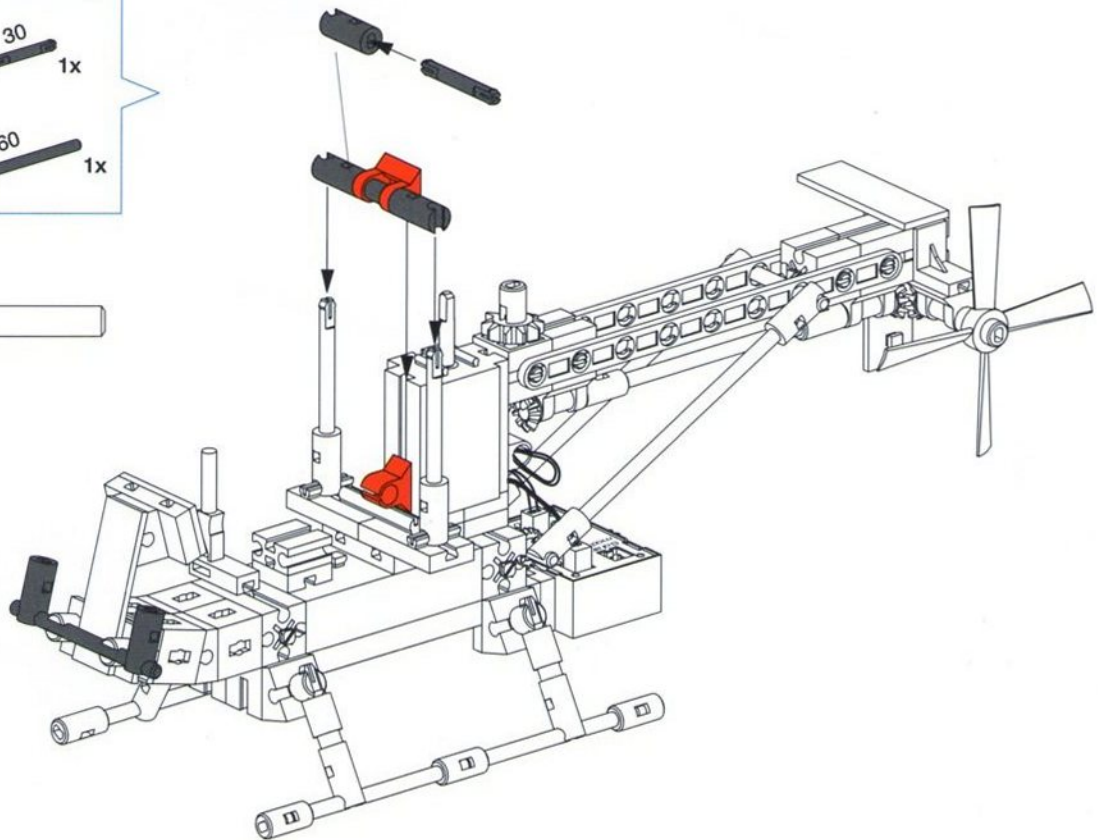
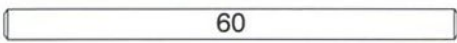
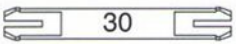
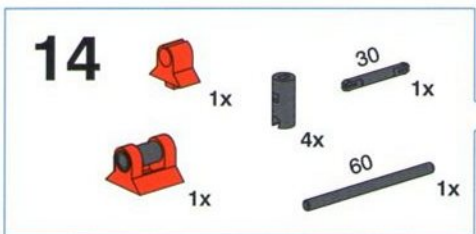
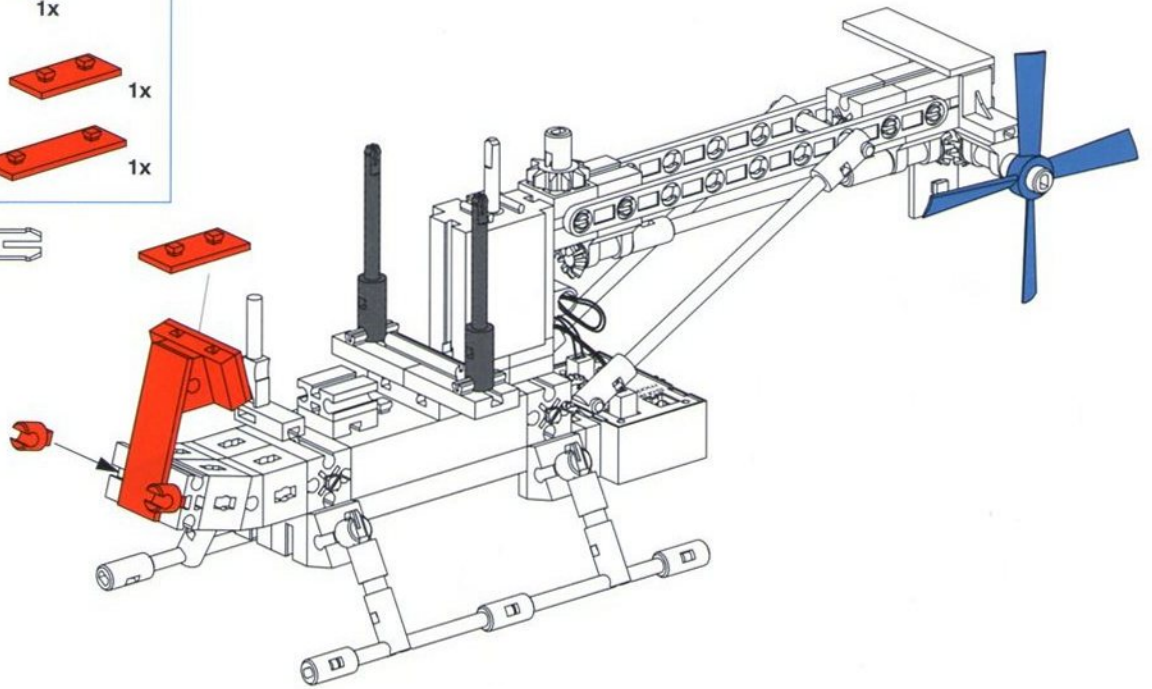
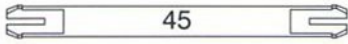
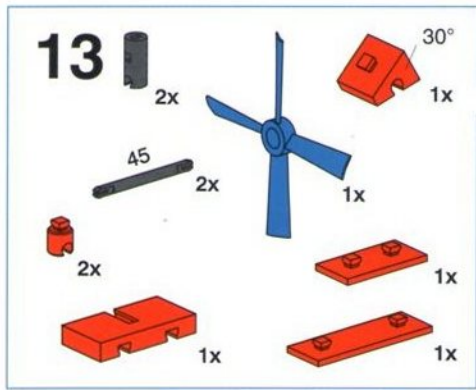
5

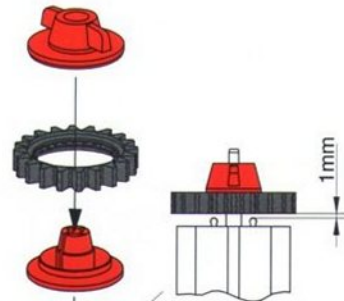
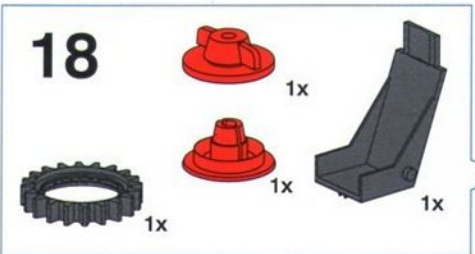
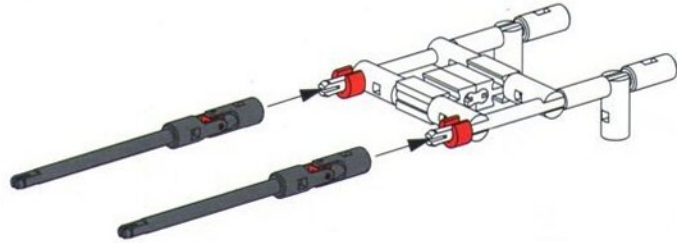
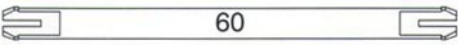
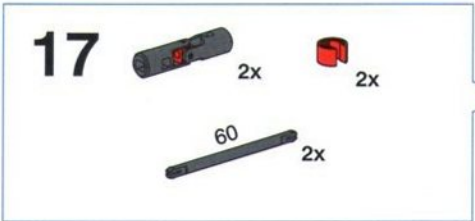
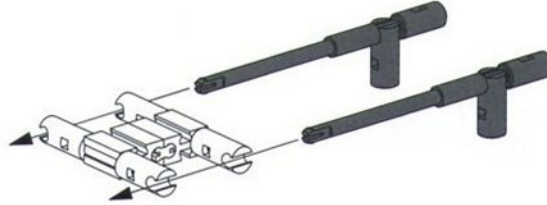
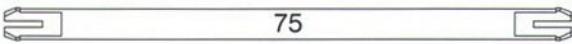
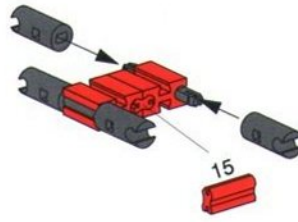
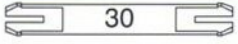
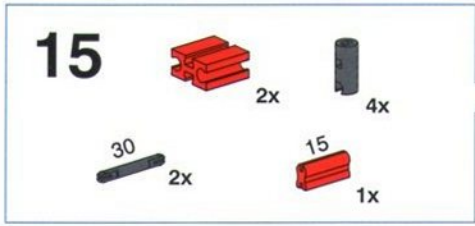
1x 1x



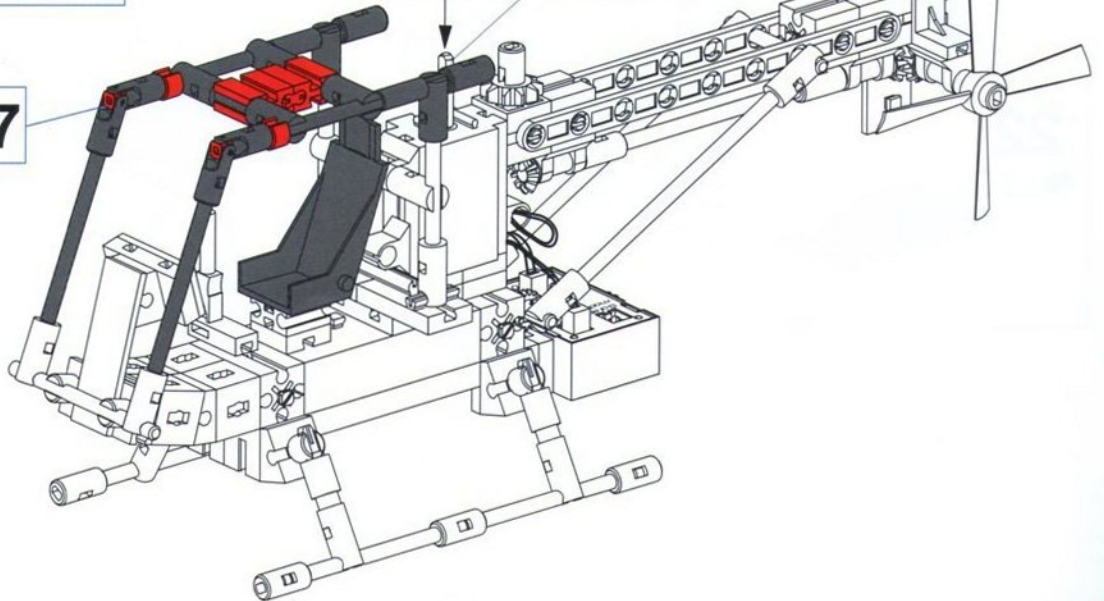


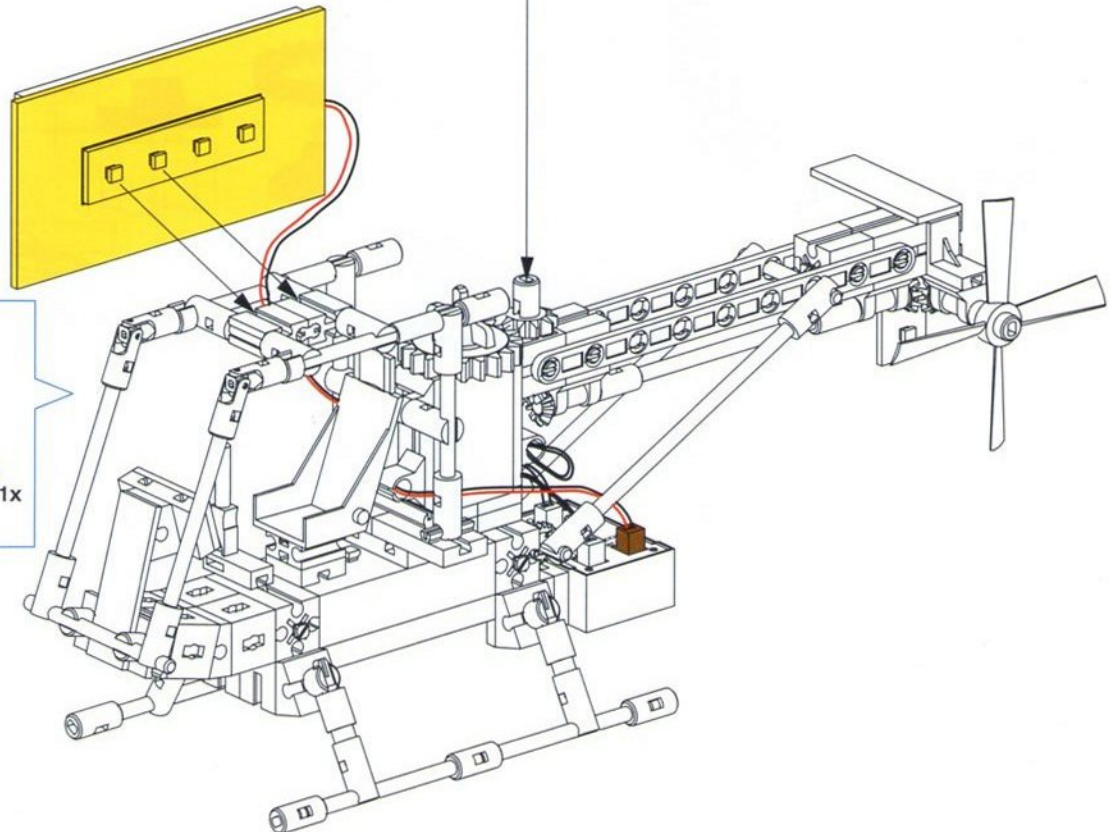
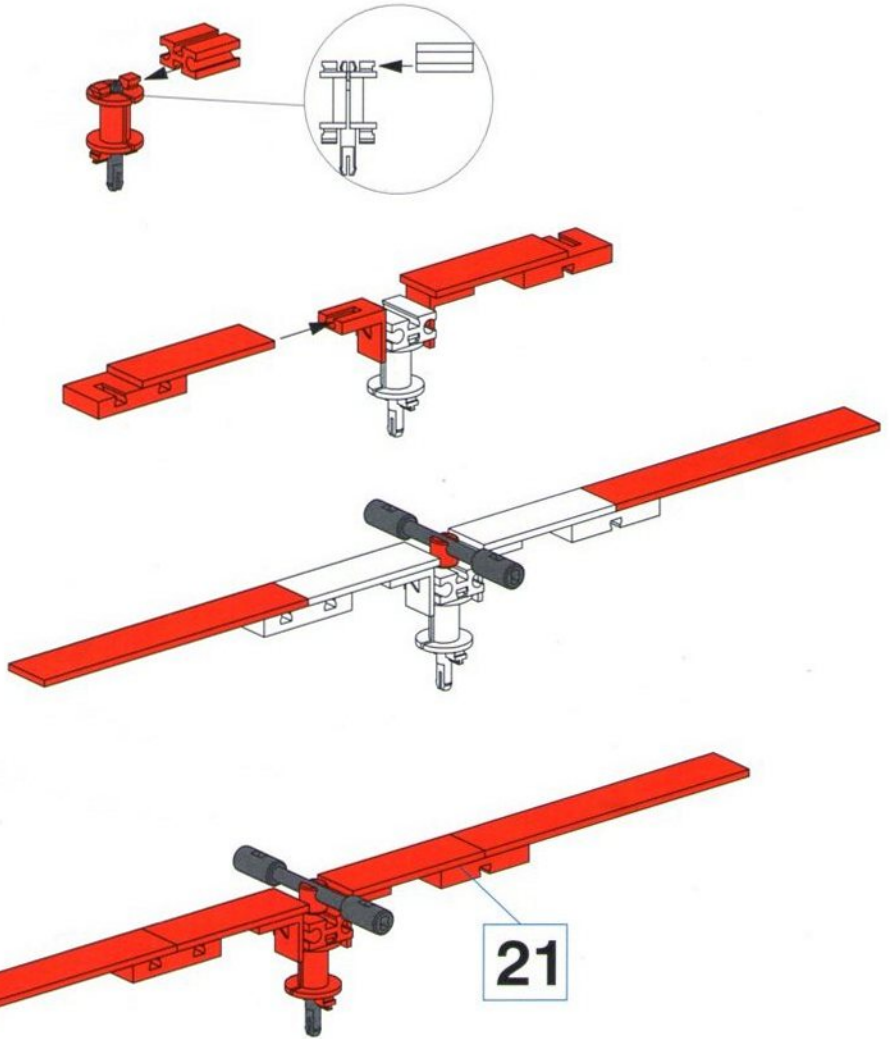
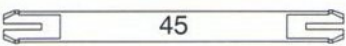
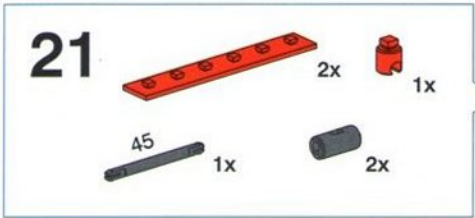
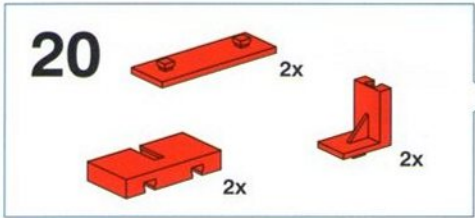
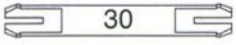
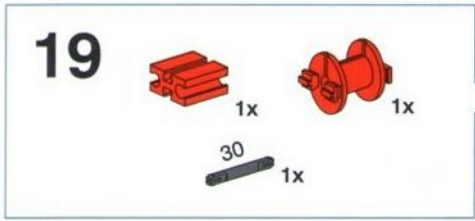


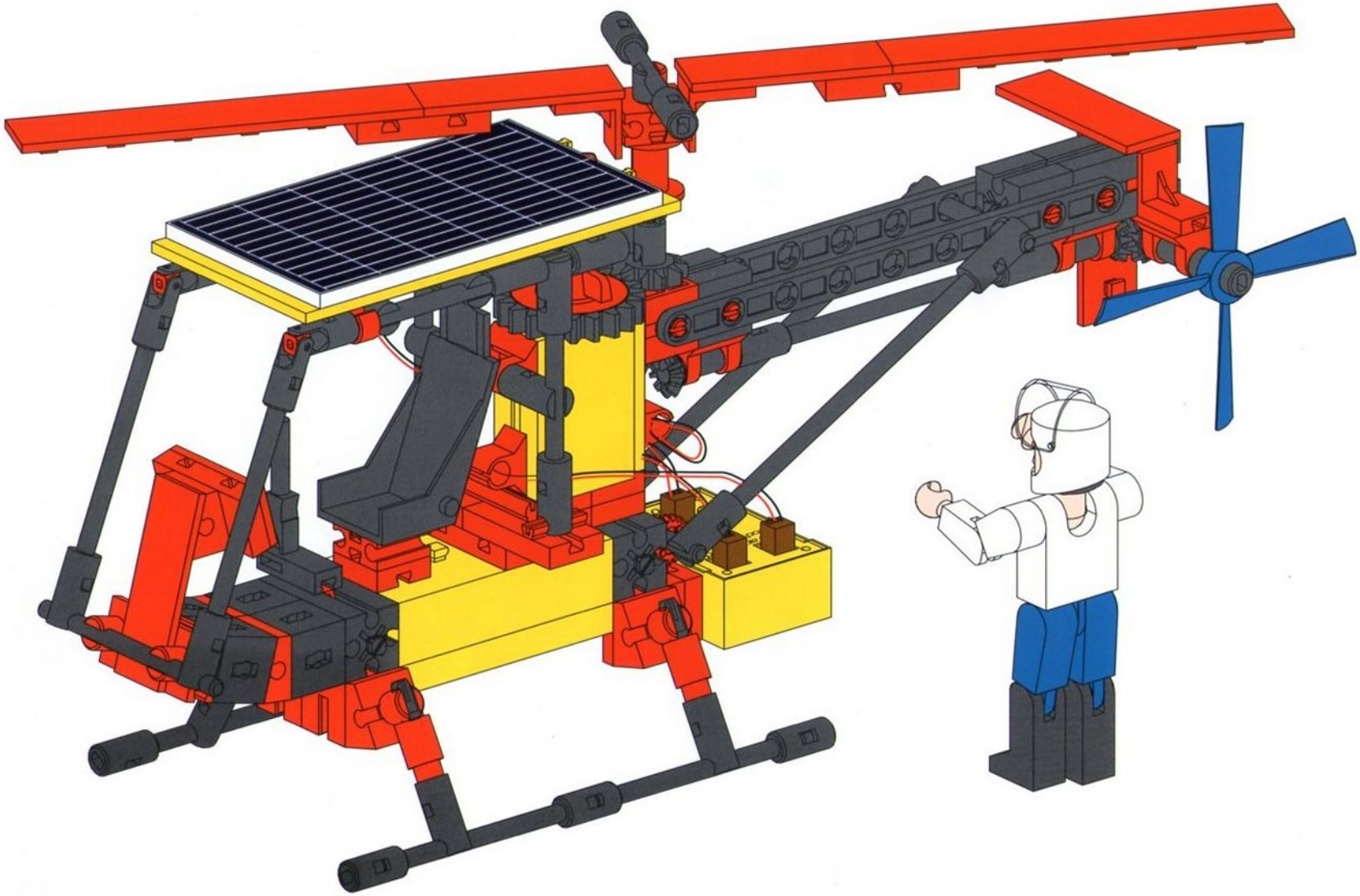




17







SOLAR

A C T I V
day & night

fischerwerke
Artur Fischer GmbH & Co. KG
D-72178 Waldachtal
Telefon 0 74 43/12-4 369



39742 KW 07.96. Printed in Germany
Technische Änderungen vorbehalten.
Subject to technical modifications.

fischertechnik®

